

Погружной насос
Диаметр условного прохода
DN 50 - 100
50 Гц

Область применения

Насосы Amarex N применяются для перекачивания загрязненных вод любого рода, например:

удаление сточных/фекальных вод; перекачивание сточных вод с длинноволокнистыми примесями и твердыми частицами, жидкостей с воздушными и газовыми включениями, а также необработанных и активных илов и сапропелей.

Водоотлив/водозабор; осушение подтопляемых помещений и поверхностей, в коммунальном хозяйстве, в промышленности и технологических процессах.

Эксплуатационные данные

Подача	Q до 155 м ³ /ч, 43 л/с
Напор	H до 47 м
Мощность двигателя	P2 от 0,8 до 4 кВт
Температура перекачиваемой среды t до 40 °C ¹⁾	
Класс защиты IP 68 по EN 60 529 / IEC 529	

¹⁾ Кратковременно для исполнения UL и WL допускается температура до 80 °C (на 3 - 5 мин или до срабатывания средств тепловой защиты).

Исполнение

Мокрая установка стационарного или передвижного типа. Насосы Amarex N являются затопляемыми одноступенчатыми, однопоточными, несамовсасывающими моноблочными агрегатами.

Они поставляются со свободновихревыми рабочими колесами (F), а в исполнении Amarex N S 50 - с рабочими колесами с режущим устройством (S).

Условное обозначение насосов Amarex

Amarex N F 80-220 / 04 4 YL G-220

Типоряд	_____
Тип рабочего колеса (F, S)	_____
Размер проточной части	_____
Условное обозначение двигателя	_____
Число пар полюсов	_____
Версия двигателя (UL, YL, WL)	_____
Исполнение по материалу/Варианты	_____
G, G1, G2, GH см. Таблицу материалов на стр. 3	
Диаметр рабочего колеса	_____

Привод

Трехфазный асинхронный двигатель; в соответствии с ATEX 100a LCIE 03 ATEX 6428X, во взрывозащищенном исполнении EEx d IIB T4;

400 В, способ включения: прямой, максимальное количество включений 30 в час.

Уплотнение вала

Всегда два **не** зависящих от направления вращения торцовых уплотнения с промежуточной камерой, заполненной экологически безопасным маслом.

Подшипники

Подшипники качения с консистентной смазкой.

Исполнение электродвигателей

UL => без взрывозащиты (55 °C)

YL => с взрывозащитой T4 (40 °C)

WL => без взрывозащиты (макс. 60 °C)

Режим работы S1 полностью погруженный (макс. 25 м)

Режим работы S3 частично погруженный (см. Таблицу размеров)

CE – EN 12 050-1

Если по местным предписаниям для перекачивания сточных вод, содержащих фекалии, требуется взрывозащита, следует применять двигатель в исполнении YL.

Преимущества насосов KSB на примере насоса Amarex N F 100-220 UL/YL/WL

для выгоды наших заказчиков

Во всех исполнениях всегда обеспечивается водонепроницаемость по всей длине кабельного ввода за счет многократной защиты от проникновения влаги посредством того, что отдельные жилы заизолированы, оцинкованы и залиты смолой.

Ваша выгода:

Эксплуатационная надежность не снижается даже при повреждении оболочки кабеля и изоляции отдельных жил

Уплотненные с обеих сторон подшипники с долговременной консистентной смазкой

Ваша выгода:

Не требуется технического обслуживания, идеально для длительного срока службы

Двигатель для режима работы S1, класс изоляции F, тип защиты T4 с взрывозащитой.

Ваша выгода:

Двигатель с оптимально рассчитанными параметрами для максимальной эксплуатационной надежности.

Двойной контроль температуры обмотки двигателя, благодаря этому возможен автоматический режим также при взрывозащищенном исполнении двигателя

Ваша выгода:

Защита двигателя от перегрева

Новый кабельный ввод

Ваша выгода:

Простое подсоединение, защищенное от неправильного подключения фаз, быстрый монтаж / демонтаж

Вал из коррозионно-устойчивой нержавеющей стали

Ваша выгода:

Никаких проблем с коррозией, благодаря чему обеспечен длительный срок службы

Уплотнение вала всегда двумя не зависящими от направления вращения торцовыми уплотнениями, со стороны насоса с поверхностями скольжения карбид кремния/карбид кремния

Ваша выгода:

Решение, гарантирующее длительный срок службы. Абсолютная защита для двигателя.

Заполнение экологически безопасным, нетоксичным маслом, допущенным к применению в пищевой промышленности

Ваша выгода:

Вклад в защиту окружающей среды

Возможно беспрепятственное применение торцовых уплотнений с покрытыми защитным покрытием пружинами

Ваша выгода:

Применение в абразивных и агрессивных средах

Модульное исполнение типовых узлов для всех типоразмеров

Ваша выгода:

Для всех типоразмеров (50/65/80/100) требуется только один комплект резервных деталей.

Все резьбовые соединения из нержавеющей материала, качества A2 для всех размеров, винты M8 с внутренним 6-гранником

Ваша выгода:

Требуется только один инструмент. Значительно повышается удобство технического ухода. Легкая разборка агрегата также и после многолетней эксплуатации.

Оптимальные параметры проточной части

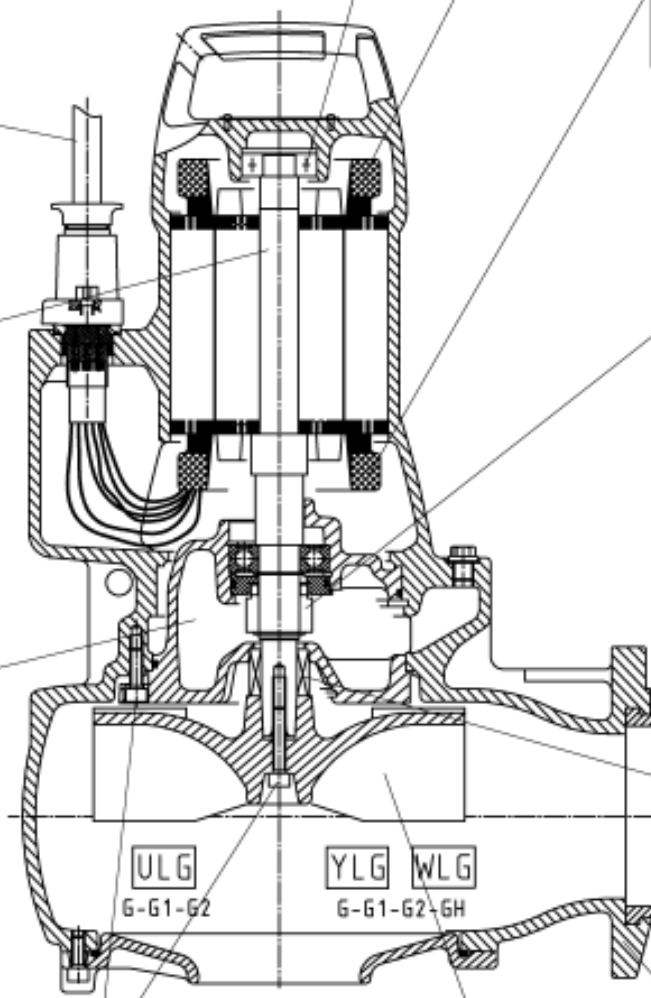
Ваша выгода:

Оптимальные гидравлические характеристики и к.п.д. при перекачивании загрязненных жидкостей

При стационарной установке автоматическое безвинтовое присоединение, не дающее утечек благодаря эластичному уплотнению.

Ваша выгода:

Простое и одновременно удобное для пользователя техническое решение. Простой монтаж и демонтаж насосной установки.



Материалы	Amarex N S 50		Amarex N F 50 / 65 / 80 / 100		GH (YL und WL)
	G	G	G1	G2	
Корпус	JL 1040	JL 1040	JL 1040	JL 1040	JL 1040
Промежуточный корпус	JL 1040	JL 1040	JL 1040	JL 1040	0.9635 **)
Рабочее колесо	JL 1040	JL 1040	1.4593 *)	0.9635 **)	0.9635 **)
Рабочее колесо с режущим устройством	1.2842 (90Mn V8G)	--	--	--	--
Вал	1.4021	1.4021	1.4021	1.4021	1.4021
Торцовое уплотнение со стороны двигателя	Графит/ Al ₂ O ₃	Графит/ Al ₂ O ₃	Графит/ Al ₂ O ₃	Графит/ Al ₂ O ₃	Графит/ Al ₂ O ₃
Торцовое уплотнение со стороны насоса	SiC / SiC	SiC / SiC	SiC / SiC	SiC / SiC	SiC / SiC
Винты	A2	A2	A2	A2	A2
Уплотнения	Акрилнитрилбутадиеновый каучук	Акрилнитрилбутадиеновый каучук	Акрилнитрилбутадиеновый каучук	Акрилнитрилбутадиеновый каучук	Акрилнитрилбутадиеновый каучук

*) Норидур **) Норихард

Объем поставки:

Насос (идент. номер 39) и принадлежности поставляются со склада производителя в отдельной упаковке.

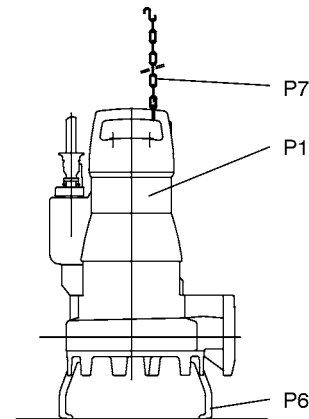
• Насосный агрегат (P1):

- Исполнение по материалу: Серый чугун
- Исполнение электродвигателя: с взрывозащитой (YL) без взрывозащиты (UL) без взрывозащиты (WL)
- Кабельный ввод: продольная водонепроницаемая заливка
- Готовый к подключению, насос укомплектован соединительным 10 м кабелем 7 x 1,5 мм²
- Покрытие в стандартном исполнении: обработка поверхности SA2 1/2 SIS 055900 Окись железа (погружением), 35 - 40 мкм экологичное стандартное покрытие фирмы KSB, ок. 40 мкм, RAL 5002 (синий ультрамарин)
Дополнительно по запросу: Luberbox, ок. 250 мкм, RAL 9005

Грунтовка:

Внешний слой:

- Установочные детали для передвижной установки
P6 (опорная лапа)
P7 (цепь и серьга)



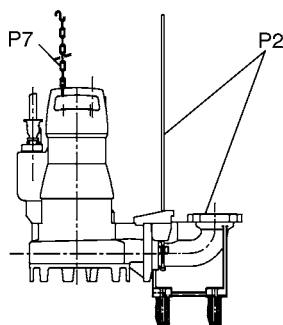
• Установочные детали для стационарной установки

- P2 (установочные детали для хомутовой направляющей только для Amarex N 50 и 65)
ET = 1,5 м / 1,8 м / 2,1 м
+ P5 (крепление)
+ P7 (цепь и серьга) ET = 2 м
- или P4 (тросовая направляющая для всех номинальных внутренних диаметров) ET = 4,5 м
+ P5 (крепление)
+ P7 (цепь и серьга) ET = 4,5 м
- (см. также Главу «Монтажные инструкции»)
ET = глубина погружения от нижней кромки загрузочного отверстия до дна зумпфа насоса.

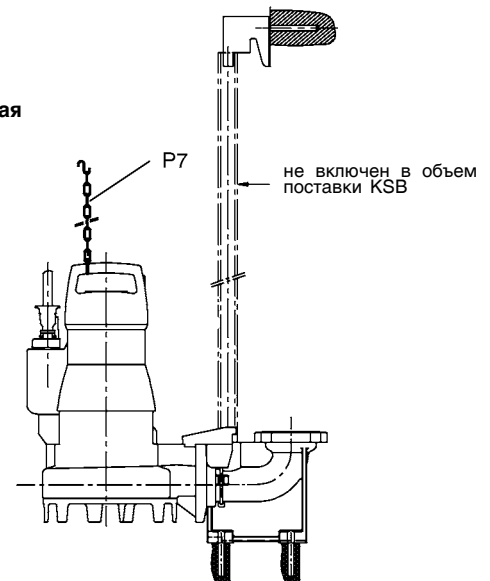
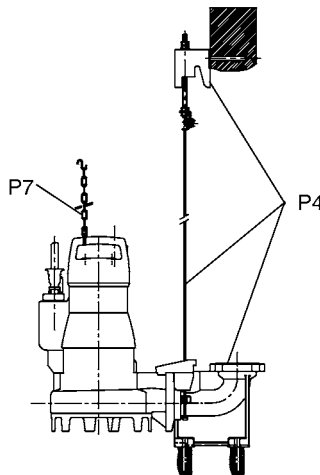
• Установочные детали для штанговой направляющей

- P4 + P5 + P7 штанговая направляющая
все номинальные внутренние диаметры
P5 крепление
P7 цепь и серьга, ET = 4,5 м

Хомутовая направляющая



Тросовая направляющая



Термическая защита двигателя

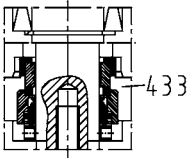
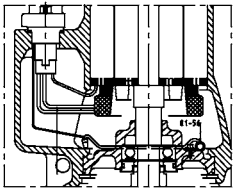
С взрывозащитой Двигатель защищен от перегрева двумя независимыми контрольными контурами.

Типоразмер	Контур контроля температуры (с автоматическим повторным включением)	Контур ограничения температуры (предельная температура при взрывозащите с длительным отключением)
Amarex N 50 / 65 / 80 / 100	Термовыключатель с биметаллическим реле, включенный непосредственно в цепь оперативного тока контактора двигателя	Термовыключатель с биметаллическим реле подсоединен через устройство отключения с блокировкой повторного пуска *)

Без взрывозащиты Двигатель защищен от перегрева одним независимым контрольным контуром.

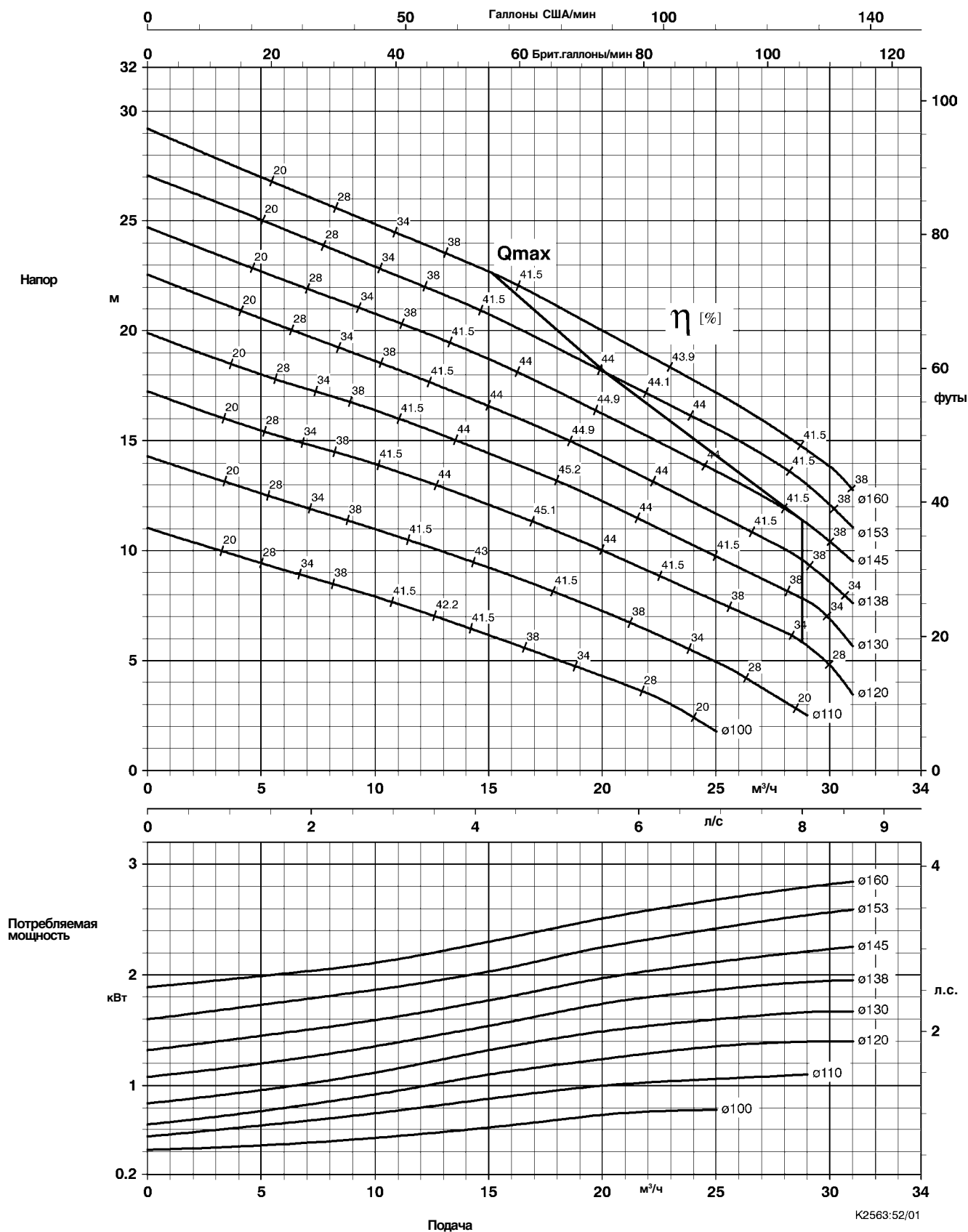
Типоразмер	Контур ограничения температуры
Amarex N 50 / 65 / 80 / 100	Термовыключатель с биметаллическим реле, включенный непосредственно в цепь оперативного тока контактора двигателя

Варианты

Варианты	Примечания
Эластомер Viton (FPM)	Уплотнительное кольцо круглого сечения и фланцевое уплотнение из материала Viton Нижнее торцовое уплотнение с уплотнительными кольцами из материала Viton
Просверленные отверстия со стороны всасывания согласно - DIN/ISO PN 16 - ANSI 150 lb	Только для насосов с рабочими колесами типа F
Нижнее специальное уплотнение 	Burgmann HJ977 - поверхности скольжения: карбид кремния/карбид кремния - уплотнение из материала Viton - пружина и металлические детали из нержавеющей стали - уплотнительное кольцо круглого сечения и фланцевое уплотнение из материала Viton (FPM)
Стандартный соединительный кабель (H07RNF 7G1,5) Длина более 10 м Для типов исполнения ULG – YLG - WLG	Поставляется общей длины 15 м, 20 м, 30 м, 40 м, 50 м
Стандартный соединительный кабель (H07RNF 8G1,5) для насосов с датчиком влажности Длина более 10 м Для типов исполнения ULG – YLG - WLG	Поставляется общей длины 15 м, 20 м, 30 м, 40 м, 50 м
Соединительный кабель Tefzel 8G1,5 для насосов с датчиком влажности или без датчика влажности Длина более 10 м Для типов исполнения ULG – YLG - WLG	Поставляется общей длины 15 м, 20 м
Датчик влажности в полости двигателя *) 	
*) требуется соединительный кабель 8G1,5	
Двухкомпонентный эпоксидный лак, цвет черный RAL 9005 для насосов и принадлежностей	Суммарная толщина 0,25 мм
Статор с обмоткой для следующих напряжений:	3~ 230 В 3~ 500 В 3~ 690 В

Amarex N S 50-170

2900 об/мин

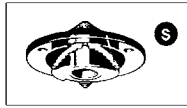


Свободный проход 10,0 мм

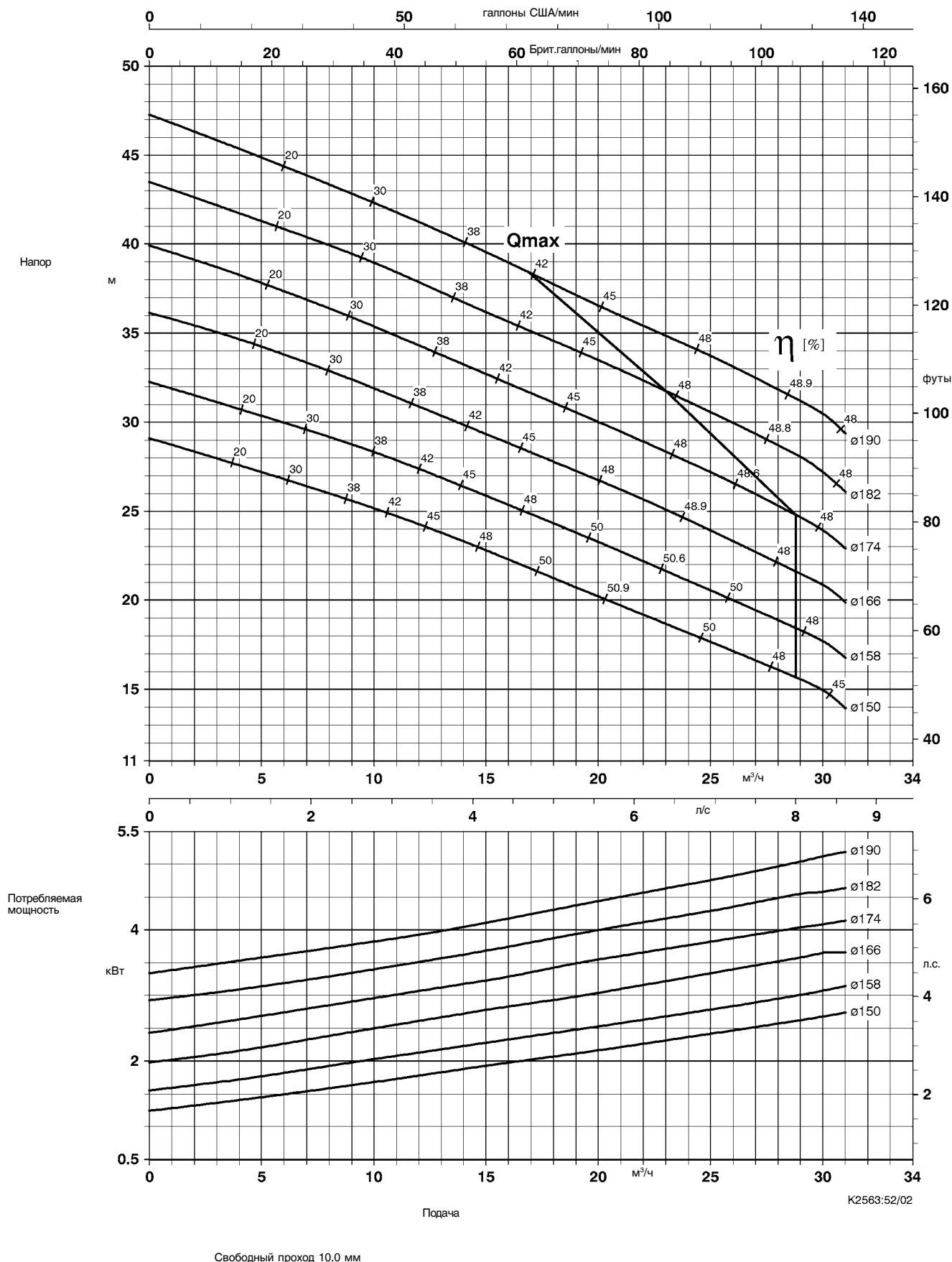
Характеристики по ISO 9906-2A. Они соответствуют эффективной частоте вращения двигателя.

Amarex N S 50-170
2900 об/мин

Тип рабочего колеса


 Свободный проход **10 мм**
Amarex N S 50-170/ ...
50 Гц - 3~ 400 В
2900 об/мин

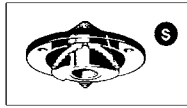
Номер рабочего колеса	Amarex N S 50-170/...	Потр. мощность P ₁ [кВт]	Номин. мощность P ₂ [кВт]	Номин. ток I _N [A]	Пусковой ток I _A [A]	Темп. перекач. жидкости t [°C]	Вес [кг]	Идентификац. номер
100	... / 002 ULG	1,75	1,3	3,56	20	55	45	39 100 001
	... / 002 YLG	1,75	1,3	3,56	20	40	45	39 100 002
	... / 002 WLG	1,75	1,3	3,56	20	60	45	
110	... / 002 ULG	1,75	1,3	3,56	20	55	45	39 100 003
	... / 002 YLG	1,75	1,3	3,56	20	40	45	39 100 004
	... / 002 WLG	1,75	1,3	3,56	20	60	45	
120	... / 012 ULG	2,6	1,9	4,5	20	55	46	39 100 005
	... / 012 YLG	2,6	1,9	4,5	20	40	46	39 100 006
	... / 012 WLG	2,6	1,9	4,5	20	60	46	
130	... / 012 ULG	2,6	1,9	4,5	20	55	46	39 100 007
	... / 012 YLG	2,6	1,9	4,5	20	40	46	39 100 008
	... / 012 WLG	2,6	1,9	4,5	20	60	46	
138	... / 012 ULG	2,6	1,9	4,5	20	55	46	39 100 009
	... / 012 YLG	2,6	1,9	4,5	20	40	46	39 100 010
	... / 012 WLG	2,6	1,9	4,5	20	60	46	
145	... / 022 ULG	3,06	2,3	5,1	20	55	47	39 100 011
	... / 022 YLG	3,06	2,3	5,1	20	40	47	39 100 012
	... / 022 WLG	3,06	2,3	5,1	20	60	47	
153	... / 022 ULG	3,06	2,3	5,1	20	55	47	39 100 013
	... / 022 YLG	3,06	2,3	5,1	20	40	47	39 100 014
	... / 022 WLG	3,06	2,3	5,1	20	60	47	
160	... / 022 ULG	3,06	2,3	5,1	20	55	47	39 100 015
	... / 022 YLG	3,06	2,3	5,1	20	40	47	39 100 016
	... / 022 WLG	3,06	2,3	5,1	20	60	47	

Amarex N S 50-220
2900 об/мин


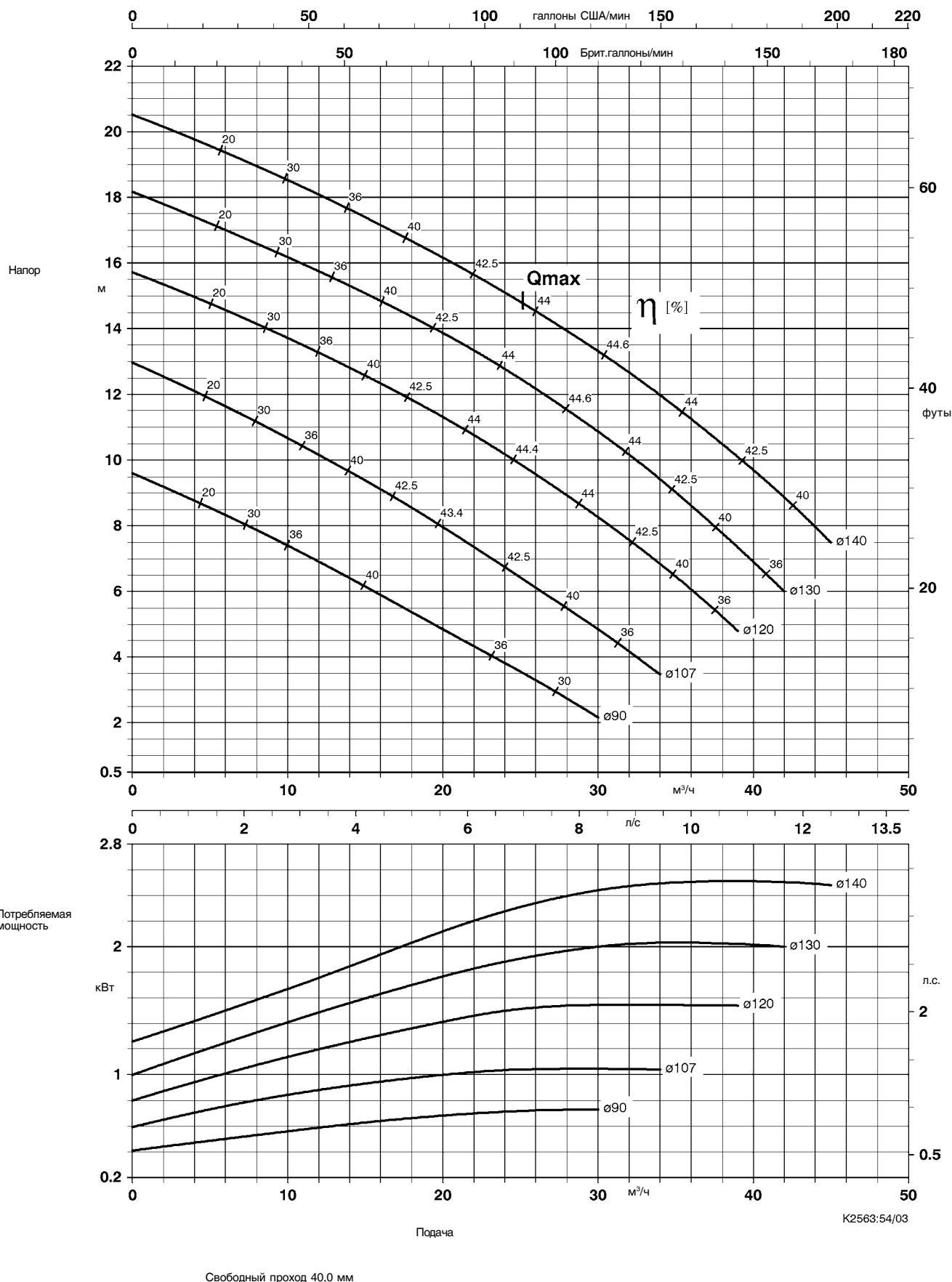
Характеристики по ISO 9906-2A. Они соответствуют эффективной частоте вращения двигателя.

Amarex N S 50-220
2900 об/мин

Тип рабочего колеса


 Свободный проход **10 мм**
Amarex N S 50-220/ ...
50 Гц - 3~ 400 В
2900 об/мин

Номер рабочего колеса	Amarex N S 50-220/...	Потр. мощность [кВт]	Номин. мощность [кВт]	Номин. ток I_N [A]	Пусковой ток I_A [A]	Темп. перекач. жидкости t [°C]	Вес [кг]	Идентификац. номер
150	... / 032 ULG	4,0	3,1	7,0	50	55	56	39 100 027
	... / 032 YLG	4,0	3,1	7,0	50	40	56	39 100 028
	... / 032 WLG	4,0	3,1	7,0	50	60	56	
158	... / 032 ULG	4,0	3,1	7,0	50	55	56	39 100 029
	... / 032 YLG	4,0	3,1	7,0	50	40	56	39 100 030
	... / 032 WLG	4,0	3,1	7,0	50	60	56	
166	... / 042 ULG	5,3	4,2	8,8	50	55	57	39 100 031
	... / 042 YLG	5,3	4,2	8,8	50	40	57	39 100 032
	... / 042 WLG	5,3	4,2	8,8	50	60	57	
174	... / 042 ULG	5,3	4,2	8,8	50	55	57	39 100 033
	... / 042 YLG	5,3	4,2	8,8	50	40	57	39 100 034
	... / 042 WLG	5,3	4,2	8,8	50	60	57	
182	... / 042 ULG	5,3	4,2	8,8	50	55	58	39 100 035
	... / 042 YLG	5,3	4,2	8,8	50	40	58	39 100 036
	... / 042 WLG	5,3	4,2	8,8	50	60	58	
190	... / 042 ULG	5,3	4,2	8,8	50	55	58	39 100 037
	... / 042 YLG	5,3	4,2	8,8	50	40	58	39 100 038
	... / 042 WLG	5,3	4,2	8,8	50	60	58	

Amarex N F 50-170
2900 об/мин


Характеристики по ISO 9906-2A. Они соответствуют эффективной частоте вращения двигателя.

Amarex N F 50-170
2900 об/мин

Тип рабочего колеса


 Свободный проход **40 мм**
Amarex N F 50-170/ ...
50 Гц - 3~ 400 В
2900 об/мин

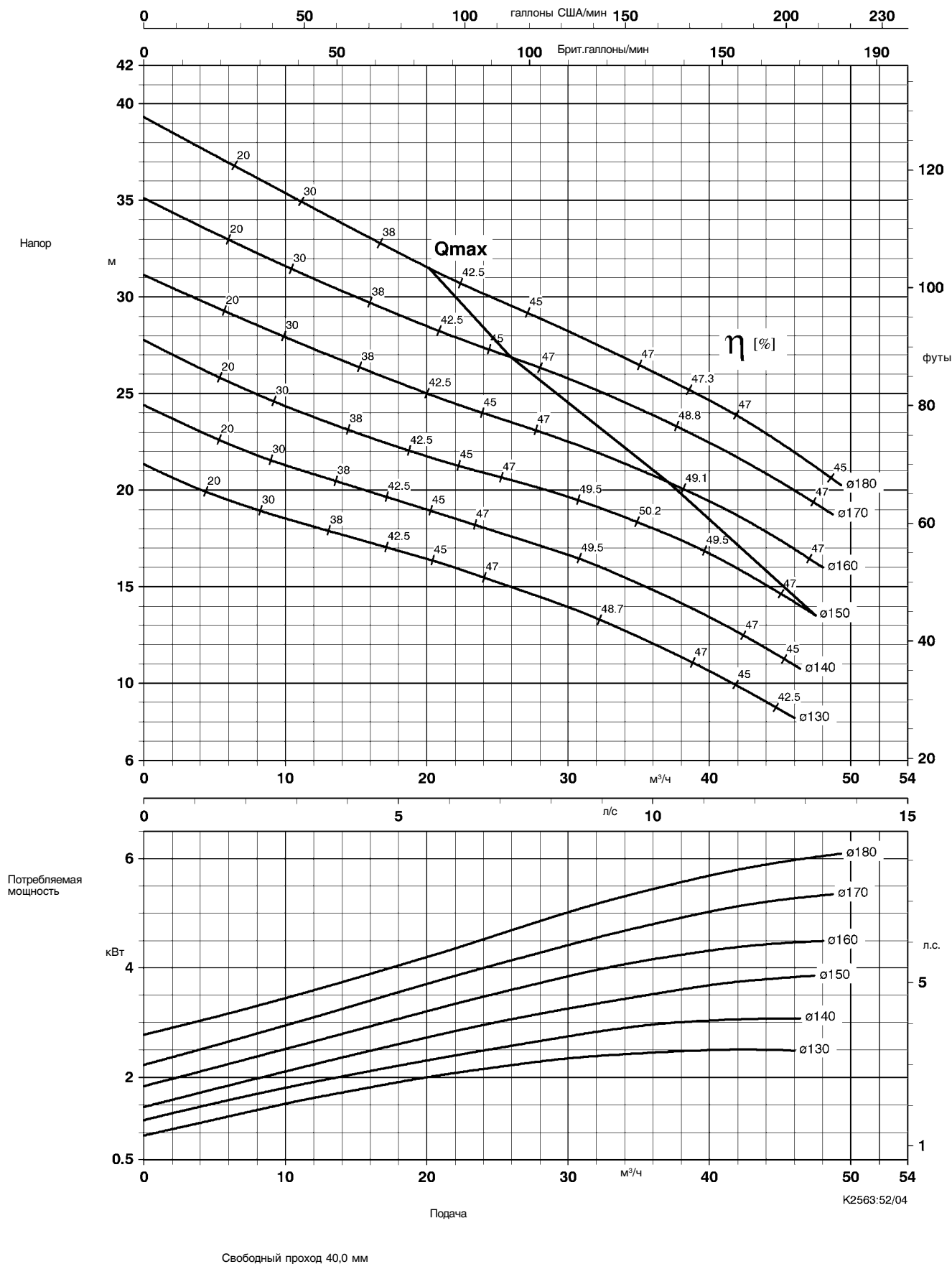
Номер рабочего колеса	Amarex N F 50-170/...	Потр. мощность [кВт]	Номин. ток [А]	Темп. перекач. жидкости t [°C]	t [°C]	Вес [кг]	Идентификац.	номер	
90	... / 002 ULG	1,75	1,3	3,56	20	55	41	39 100 045	
	... / 002 YLG	1,75	1,3	3,56	20	40	41	39 100 046	
	... / 002 WLG	1,75	1,3	3,56	20	60	41		
107	... / 002 ULG	1,75	1,3	3,56	20	55	41	39 100 047	
	... / 002 YLG	1,75	1,3	3,56	20	40	41	39 100 048	
	... / 002 WLG	1,75	1,3	3,56	20	60	41		
120	... / 012 ULG	2,6	1,9	4,5	20	55	42	39 100 049	
	... / 012 YLG	2,6	1,9	4,5	20	40	42	39 100 050	
	... / 012 WLG	2,6	1,9	4,5	20	60	42		
130	... / 022 ULG	3,06	2,3	5,1	20	55	42	39 100 051	
	... / 022 YLG	3,06	2,3	5,1	20	40	42	39 100 052	
	... / 022 WLG	3,06	2,3	5,1	20	60	42		
140	... / 022 ULG	3,06	2,3	5,1	20	55	43	39 100 053	
	... / 022 YLG	3,06	2,3	5,1	20	40	43	39 100 054	
	... / 022 WLG	3,06	2,3	5,1	20	60	43		

Характеристики и значения для типа исполнения YLG приведены для вариантов G1, G2 и GH

ООО «ТИ-СИСТЕМС» ИНЖИНИРИНГ И ПОСТАВКА ТЕХНОЛОГИЧЕСКОГО ОБОРУДОВАНИЯ

 Интернет: www.tisys.ru www.tisys.kz www.tisys.by www.tesec.ru www.ти-системс.рф

 Телефоны: +7 (495) 7774788, 7489626, 5007155, 54 Эл. почта: info@tisys.ru info@tisys.kz info@tisys.by

Amarex N F 50-220
2900 об/мин


Характеристики по ISO 9906-2A. Они соответствуют эффективной частоте вращения двигателя.

Amarex N F 50-220
2900 об/мин

Тип рабочего колеса


 Свободный проход **40 мм**
Amarex N F 50-220/ ...
50 Гц - 3~ 400 В
2900 об/мин

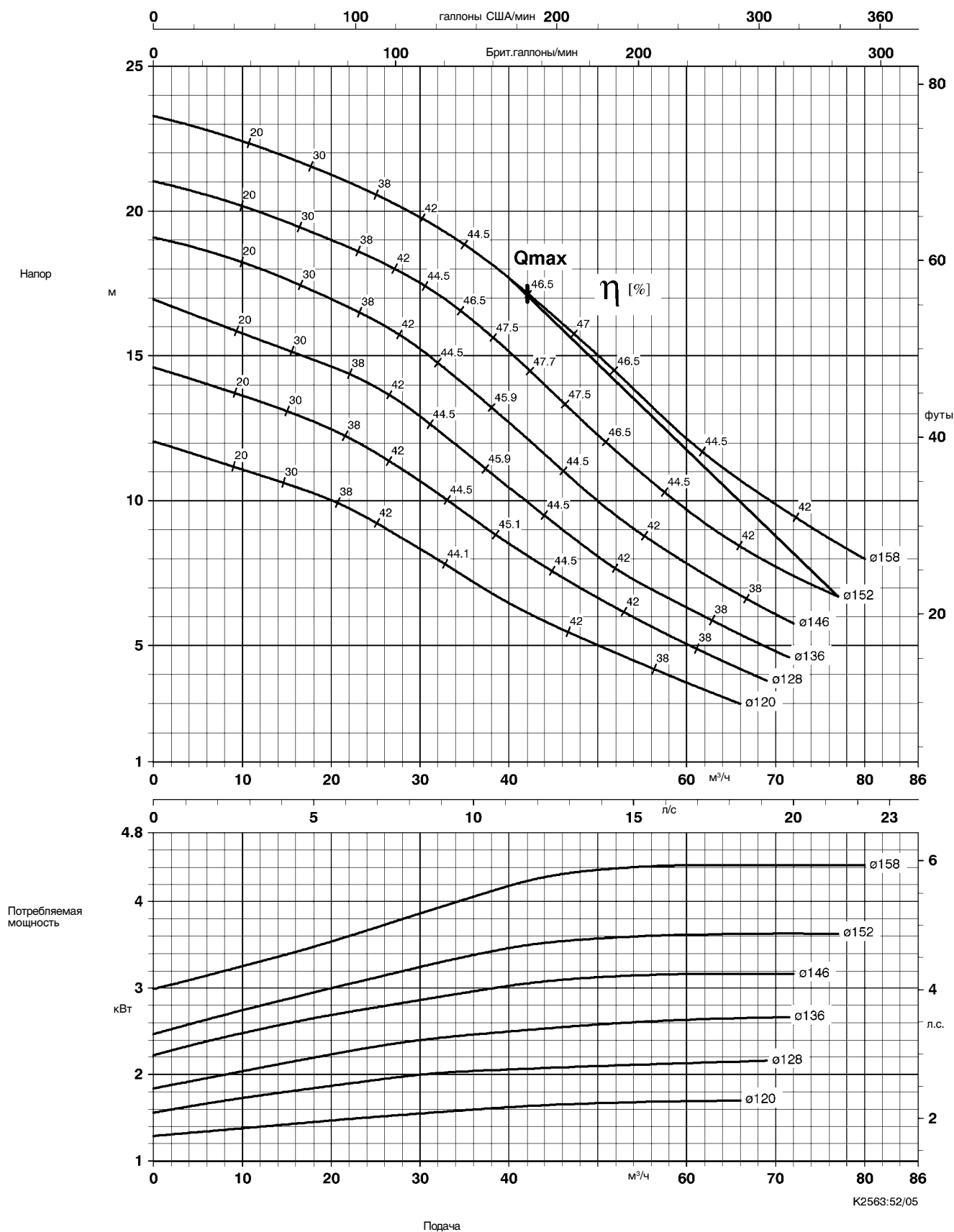
Номер рабочего колеса	Amarex N F 50-220/...	Потр. мощность [кВт]	Номин. мощность	Номин. ток	Пусковой ток	Темп. перекач. жидкости t _N [°C]	t [°C]	Вес [кг]	Идентификац.	номер	
130	... / 032 ULG	4,0	3,1	7,0	50	55	52	39 100 067			
	... / 032 YLG	4,0	3,1	7,0	50	40	52	39 100 068			
	... / 032 WLG	4,0	3,1	7,0	50	60	52				
140	... / 032 ULG	4,0	3,1	7,0	50	55	52	39 100 069			
	... / 032 YLG	4,0	3,1	7,0	50	40	52	39 100 070			
	... / 032 WLG	4,0	3,1	7,0	50	60	52				
150	... / 042 ULG	5,3	4,2	8,8	50	55	53	39 100 071			
	... / 042 YLG	5,3	4,2	8,8	50	40	53	39 100 072			
	... / 042 WLG	5,3	4,2	8,8	50	60	53				
160	... / 042 ULG	5,3	4,2	8,8	50	55	53	39 100 073			
	... / 042 YLG	5,3	4,2	8,8	50	40	53	39 100 074			
	... / 042 WLG	5,3	4,2	8,8	50	60	53				
170	... / 042 ULG	5,3	4,2	8,8	50	55	54	39 100 075			
	... / 042 YLG	5,3	4,2	8,8	50	40	54	39 100 076			
	... / 042 WLG	5,3	4,2	8,8	50	60	54				
180	... / 042 ULG	5,3	4,2	8,8	50	55	54	39 100 077			
	... / 042 YLG	5,3	4,2	8,8	50	40	54	39 100 078			
	... / 042 WLG	5,3	4,2	8,8	50	60	54				

Характеристики и значения для типа исполнения YLG приведены для вариантов G1, G2 и GH

ООО «ТИ-СИСТЕМС» ИНЖИНИРИНГ И ПОСТАВКА ТЕХНОЛОГИЧЕСКОГО ОБОРУДОВАНИЯ

Интернет: www.tisys.ru www.tisys.kz www.tisys.by www.tesec.ru www.ти-системс.рф

Телефоны: +7 (495) 7774788, 7489626, 5007155, 54 Эл. почта: info@tisys.ru info@tisys.kz info@tisys.by

Amarex N F 65-170
2900 об/мин


Характеристики по ISO 9906-2A. Они соответствуют эффективной частоте вращения двигателя.

Amarex N F 65-170
2900 об/мин

Тип рабочего колеса


 Свободный проход **65 мм**
Amarex N F 65-170/ ...
50 Гц - 3~ 400 В
2900 об/мин

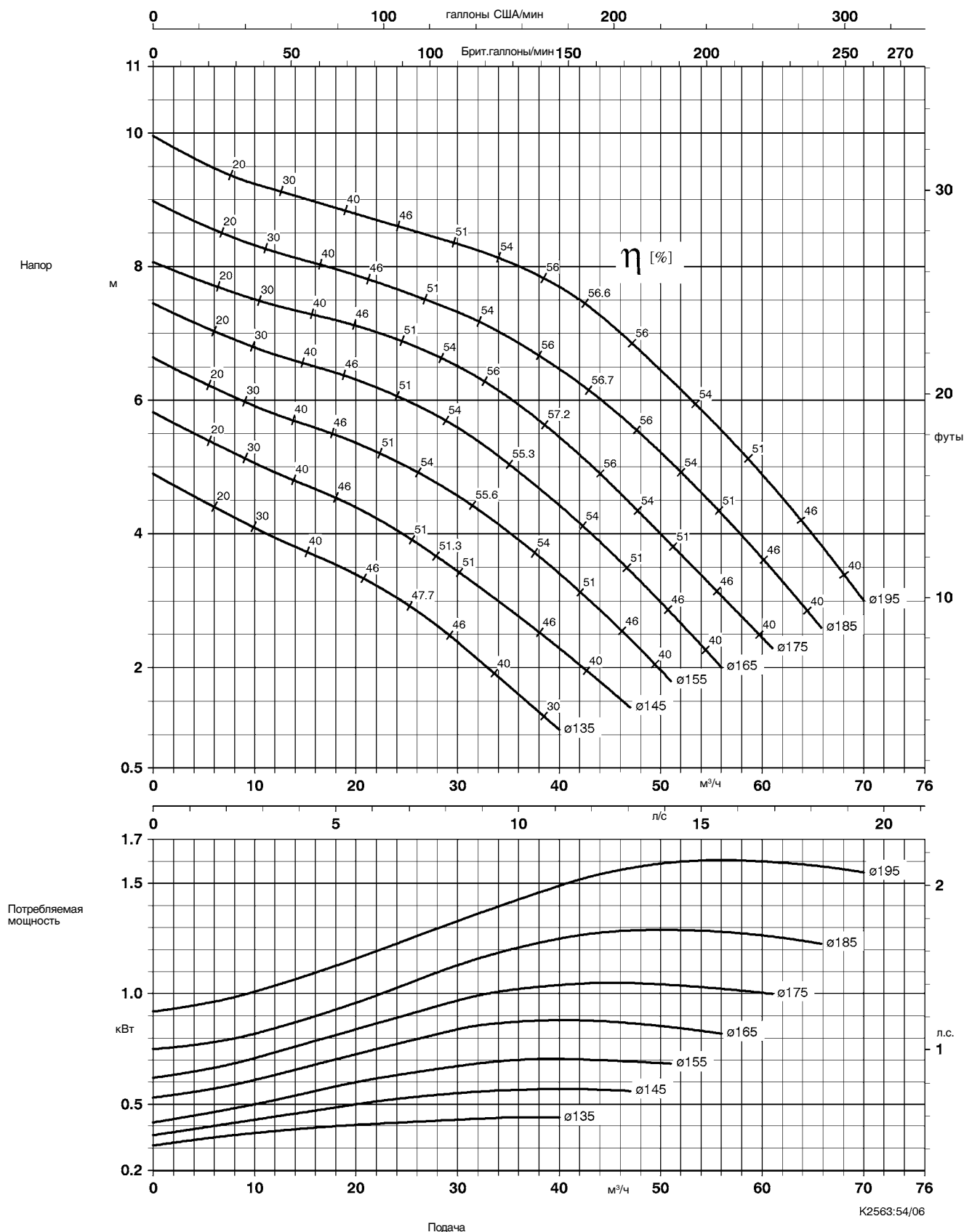
Номер рабочего колеса	Amarex N F 65-170/...	Потр. мощность [кВт]	[кВт]		Темп. перекач. жидкости t [°C]	t [°C]	Вес [кг]	Идентификац.	номер	
			Номинальный ток	Пусковой ток						
120	... / 032 ULG	4,0	3,1	7,0	50	55	58	39 100 085		
	... / 032 YLG	4,0	3,1	7,0	50	40	58	39 100 086		
	... / 032 WLG	4,0	3,1	7,0	50	60	58			
128	... / 032 ULG	4,0	3,1	7,0	50	55	58	39 100 087		
	... / 032 YLG	4,0	3,1	7,0	50	40	58	39 100 088		
	... / 032 WLG	4,0	3,1	7,0	50	60	58			
136	... / 032 ULG	4,0	3,1	7,0	50	55	59	39 100 089		
	... / 032 YLG	4,0	3,1	7,0	50	40	59	39 100 090		
	... / 032 WLG	4,0	3,1	7,0	50	60	59			
146	... / 042 ULG	5,3	4,2	8,8	50	55	59	39 100 091		
	... / 042 YLG	5,3	4,2	8,8	50	40	59	39 100 092		
	... / 042 WLG	5,3	4,2	8,8	50	60	59			
152	... / 042 ULG	5,3	4,2	8,8	50	55	60	39 100 093		
	... / 042 YLG	5,3	4,2	8,8	50	40	60	39 100 094		
	... / 042 WLG	5,3	4,2	8,8	50	60	60			
158	... / 042 ULG	5,3	4,2	8,8	50	55	60	39 100 095		
	... / 042 YLG	5,3	4,2	8,8	50	40	60	39 100 096		
	... / 042 WLG	5,3	4,2	8,8	50	60	60			

Характеристики и значения для типа исполнения YLG приведены для вариантов G1, G2 и GN

ООО «ТИ-СИСТЕМС» ИНЖИНИРИНГ И ПОСТАВКА ТЕХНОЛОГИЧЕСКОГО ОБОРУДОВАНИЯ

Интернет: www.tisys.ru www.tisys.kz www.tisys.by www.tesec.ru www.ти-системс.рф


Телефоны: +7 (495) 7774788, 7489626, 5007155, 54 Эл. почта: info@tisys.ru info@tisys.kz info@tisys.by

Amarex N F 65-220
1450 об/мин


Свободный проход 65,0 мм

Характеристики по ISO 9906-2A. Они соответствуют эффективной частоте вращения двигателя.

Amarex N F 65-220
1450 об/мин

Тип рабочего колеса		Свободный проход 65 мм
---------------------	---	-------------------------------

Amarex N F 65-220/ ...
50 Гц - 3~ 400 В
1450 об/мин

Номер рабочего колеса	Amarex N F 65-220/...	Потр. мощность [кВт]		Темп. перекач. жидкости t [°C]	I _N [A]	I _A [A]	Вес [кг]	Идентификац.	номер	
		Номинальн.	Пусковой ток							
135	... / 004 ULG	1,23	0,8	2,75	17,4	55	49	39 100 101		
	... / 004 YLG	1,23	0,8	2,75	17,4	40	49	39 100 102		
	... / 004 WLG	1,23	0,8	2,75	17,4	60	49			
145	... / 004 ULG	1,23	0,8	2,75	17,4	55	49	39 100 103		
	... / 004 YLG	1,23	0,8	2,75	17,4	40	49	39 100 104		
	... / 004 WLG	1,23	0,8	2,75	17,4	60	49			
155	... / 004 ULG	1,23	0,8	2,75	17,4	55	49	39 100 105		
	... / 004 YLG	1,23	0,8	2,75	17,4	40	49	39 100 106		
	... / 004 WLG	1,23	0,8	2,75	17,4	60	49			
165	... / 014 ULG	1,94	1,3	3,54	17,4	55	50	39 100 107		
	... / 014 YLG	1,94	1,3	3,54	17,4	40	50	39 100 108		
	... / 014 WLG	1,94	1,3	3,54	17,4	60	50			
175	... / 014 ULG	1,94	1,3	3,54	17,4	55	50	39 100 109		
	... / 014 YLG	1,94	1,3	3,54	17,4	40	50	39 100 110		
	... / 014 WLG	1,94	1,3	3,54	17,4	60	50			
185	... / 024 ULG	2,56	1,8	4,25	17,4	55	51	39 100 111		
	... / 024 YLG	2,56	1,8	4,25	17,4	40	51	39 100 112		
	... / 024 WLG	2,56	1,8	4,25	17,4	60	51			
195	... / 024 ULG	2,56	1,8	4,25	17,4	55	51	39 100 113		
	... / 024 YLG	2,56	1,8	4,25	17,4	40	51	39 100 114		
	... / 024 WLG	2,56	1,8	4,25	17,4	60	51			

Характеристики и значения для типа исполнения YLG приведены для вариантов G1, G2 и GH

ООО «ТИ-СИСТЕМС» ИНЖИНИРИНГ И ПОСТАВКА ТЕХНОЛОГИЧЕСКОГО ОБОРУДОВАНИЯ

 Интернет: www.tisys.ru www.tisys.kz www.tisys.by www.tesec.ru www.ти-системс.рф

 Телефоны: +7 (495) 7774788, 7489626, 5007155, 54 Эл. почта: info@tisys.ru info@tisys.kz info@tisys.by

Amarex N F 80-220
1450 об/мин

Тип рабочего колеса


 Свободный проход **76 мм**
Amarex N F 80-220/ ...
50 Гц - 3~ 400 В
1450 об/мин

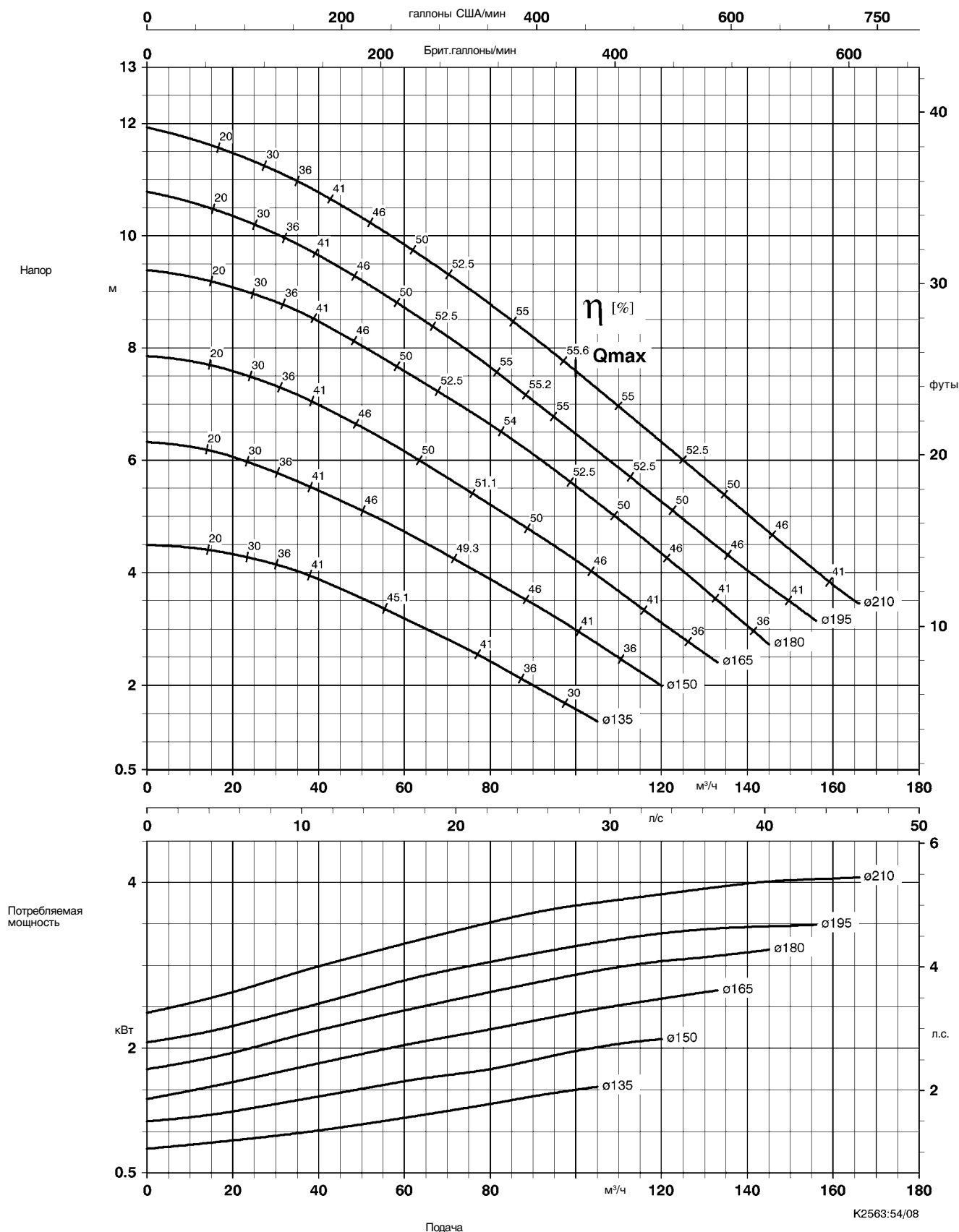
Номер рабочего колеса	Amarex N F 80-220/...	Потр. мощность [кВт] Номинальная	[кВт] Номин. ток Пусковой ток	Темп. перекач. жидкости I _N [A]	t [°C]		Вес [кг]	Идентификац.	номер	
					I _A [A]					
135	... / 034 ULG	3,5	2,6	6,5	37,5		55	63	39 100 125	
	... / 034 YLG	3,5	2,6	6,5	37,5		40	63	39 100 126	
	... / 034 WLG	3,5	2,6	6,5	37,5		60	63		
150	... / 034 ULG	3,5	2,6	6,5	37,5		55	63	39 100 127	
	... / 034 YLG	3,5	2,6	6,5	37,5		40	63	39 100 128	
	... / 034 WLG	3,5	2,6	6,5	37,5		60	63		
165	... / 034 ULG	3,5	2,6	6,5	37,5		55	64	39 100 129	
	... / 034 YLG	3,5	2,6	6,5	37,5		40	64	39 100 130	
	... / 034 WLG	3,5	2,6	6,5	37,5		60	64		
180	... / 044 ULG	5,13	3,7	8,4	37,5		55	65	39 100 131	
	... / 044 YLG	5,13	3,7	8,4	37,5		40	65	39 100 132	
	... / 044 WLG	5,13	3,7	8,4	37,5		60	65		
195	... / 044 ULG	5,13	3,7	8,4	37,5		55	65	39 100 133	
	... / 044 YLG	5,13	3,7	8,4	37,5		40	65	39 100 134	
	... / 044 WLG	5,13	3,7	8,4	37,5		60	65		
210	... / 044 ULG	5,13	3,7	8,4	37,5		55	66	39 100 135	
	... / 044 YLG	5,13	3,7	8,4	37,5		40	66	39 100 136	
	... / 044 WLG	5,13	3,7	8,4	37,5		60	66		

Характеристики и значения для типа исполнения YLG приведены для вариантов G1, G2 и GH

ООО «ТИ-СИСТЕМС» ИНЖИНИРИНГ И ПОСТАВКА ТЕХНОЛОГИЧЕСКОГО ОБОРУДОВАНИЯ

 Интернет: www.tisys.ru www.tisys.kz www.tisys.by www.tesec.ru www.ти-системс.рф

 Телефоны: +7 (495) 7774788, 7489626, 5007155, 54 Эл. почта: info@tisys.ru info@tisys.kz info@tisys.by

Amarex N F 100-220
1450 об/мин


Характеристики по ISO 9906-2A. Они соответствуют эффективной частоте вращения двигателя.

Amarex N F 100-220
1450 об/мин

Тип рабочего колеса


 Свободный проход **100 мм**
Amarex N F 100-220/ ...
50 Гц - 3~ 400 В
1450 об/мин

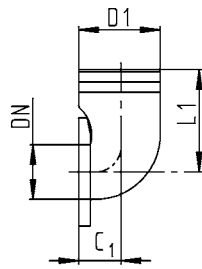
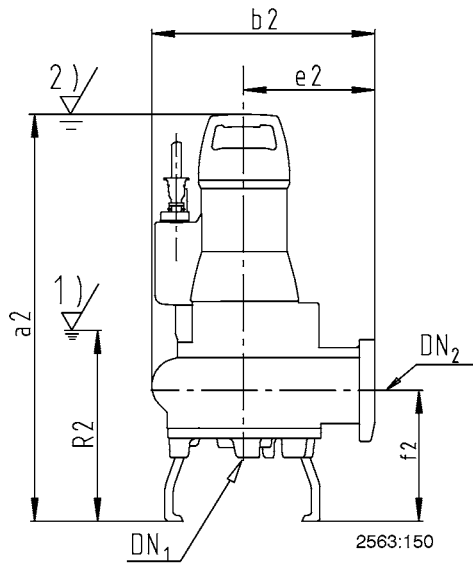
Номер рабочего колеса	Amarex N F 100-220/...	Потр. мощность [кВт]	[кВт]		Темп. перекач. жидкости t [°C]	Вес [кг]	Идентификац.	номер	
			Номинал.	Пусковой ток					
		мощность	Номинал.	Пусковой ток	жидкости				
			IN [A]	IA [A]					
135	... / 034 ULG	3,5	2,6	6,5	37,5	55	64	39 100 147	
	... / 034 YLG	3,5	2,6	6,5	37,5	40	64	39 100 148	
	... / 034 WLG	3,5	2,6	6,5	37,5	60	64		
150	... / 034 ULG	3,5	2,6	6,5	37,5	55	64	39 100 149	
	... / 034 YLG	3,5	2,6	6,5	37,5	40	64	39 100 150	
	... / 034 WLG	3,5	2,6	6,5	37,5	60	64		
165	... / 044 ULG	5,13	3,7	8,4	37,5	55	65	39 100 151	
	... / 044 YLG	5,13	3,7	8,4	37,5	40	65	39 100 152	
	... / 044 WLG	5,13	3,7	8,4	37,5	60	65		
180	... / 044 ULG	5,13	3,7	8,4	37,5	55	66	39 100 153	
	... / 044 YLG	5,13	3,7	8,4	37,5	40	66	39 100 154	
	... / 044 WLG	5,13	3,7	8,4	37,5	60	66		
195	... / 044 ULG	5,13	3,7	8,4	37,5	55	67	39 100 155	
	... / 044 YLG	5,13	3,7	8,4	37,5	40	67	39 100 156	
	... / 044 WLG	5,13	3,7	8,4	37,5	60	67		
210	... / 044 ULG	5,13	3,7	8,4	37,5	55	67	39 100 157	
	... / 044 YLG	5,13	3,7	8,4	37,5	40	67	39 100 158	
	... / 044 WLG	5,13	3,7	8,4	37,5	60	67		

Характеристики и значения для типа исполнения YLG приведены для вариантов G1, G2 и GH

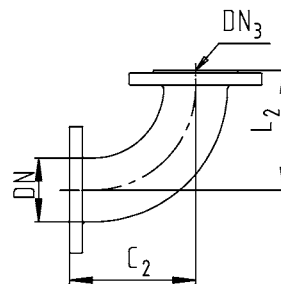
ООО «ТИ-СИСТЕМС» ИНЖИНИРИНГ И ПОСТАВКА ТЕХНОЛОГИЧЕСКОГО ОБОРУДОВАНИЯ

Интернет: www.tisys.ru www.tisys.kz www.tisys.by www.tesec.ru www.ти-системс.рф

Телефоны: +7 (495) 7774788, 7489626, 5007155, 54 Эл. почта: info@tisys.ru info@tisys.kz info@tisys.by

Таблицы размеров – передвижная установка Amarex N


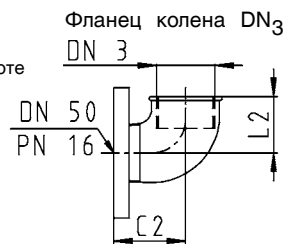
DN	D ₁	C ₁	L ₁
65	75	40	135
80	75	115	175
100	110	45	195



DN	DN ₃	C ₂	L ₂
65	65	135	135
80	80	135	135
100	100	120	175

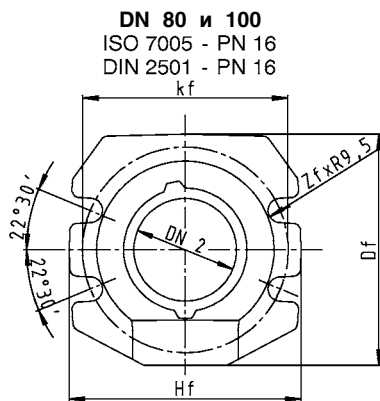
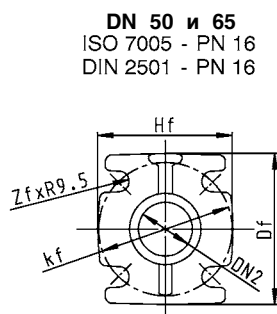
 DN₃ согласно ISO 7005
DIN 2501

- 1) Нижняя точка отключения при автоматическом режиме
2) Минимальный покрывающий уровень воды при непрерывной работе

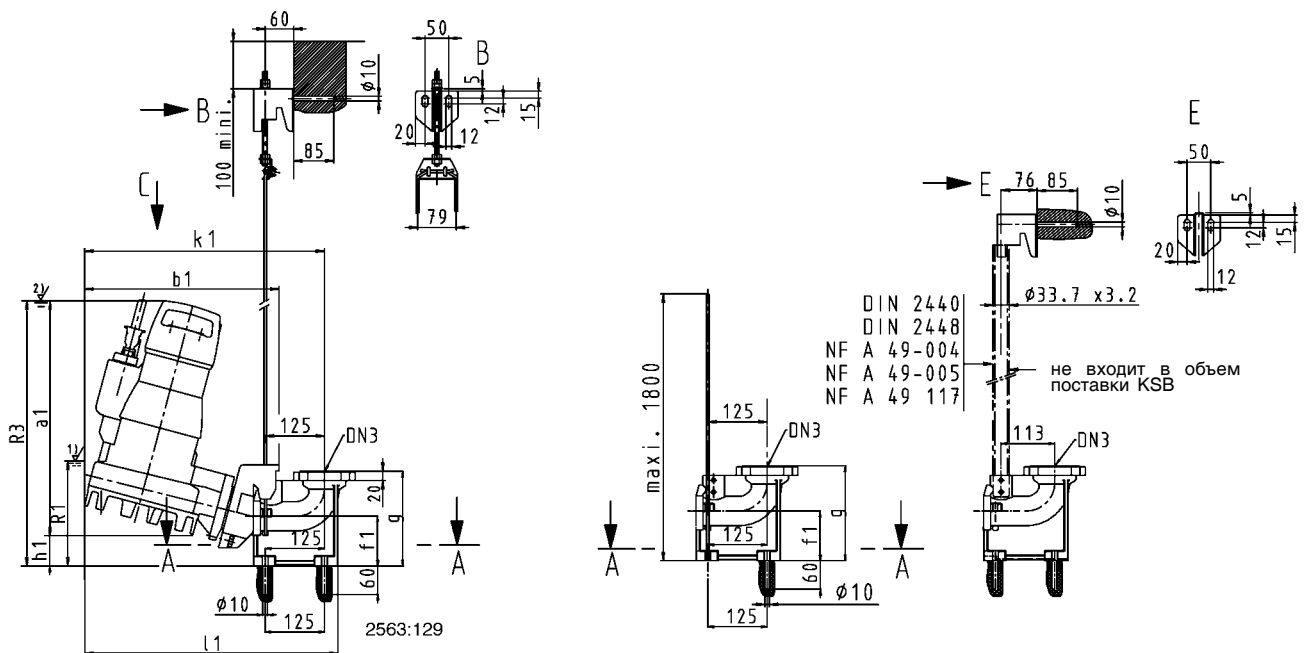


DN	DN ₃	C ₂	L ₂
50	G 2"	78	58

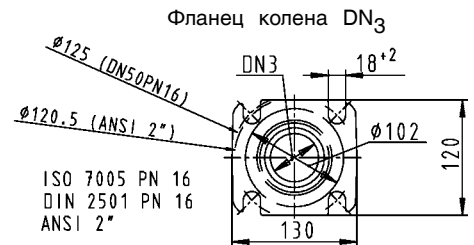
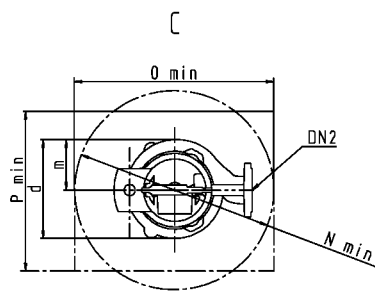
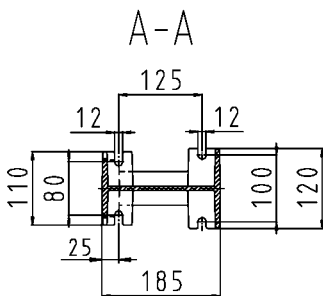
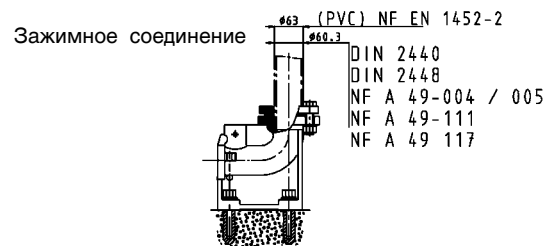
(Принадлежности P27 + P14)

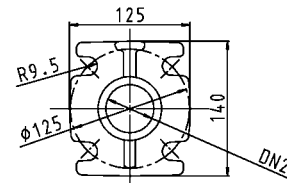
 Фланец насоса DN₂

DN 80 и 100
ISO 7005 - PN 16
DIN 2501 - PN 16

DN 50 и 65
ISO 7005 - PN 16
DIN 2501 - PN 16

Amarex N	Насос (F)							Фланец		
	DN ₁	DN ₂	a ₂ *)	b ₂	e ₂	f ₂ *)	R ₂	H _f	K _f	D _f
50-170 S/F	50	50	547	320	180	152	207	125	125	140
50-220 S/F	50	50	609	336	180	155	203	125	125	140
65-170 F	65	65	653	366	210	164	248	144	145	164
65-220 F	65	65	593	352	210	163	253	144	145	164
80-220 F	80	80	672	392	230	187	249	180	160	180
100-220 F	100	100	698	318	230	207	277	202	180	205

Таблицы размеров – Amarex N 50-... тросовая, хомутовая и штанговая направляющая – наклонное крепление


- 1) Нижняя точка отключения при автоматическом режиме
- 2) Минимальный покрывающий уровень воды при непрерывной работе

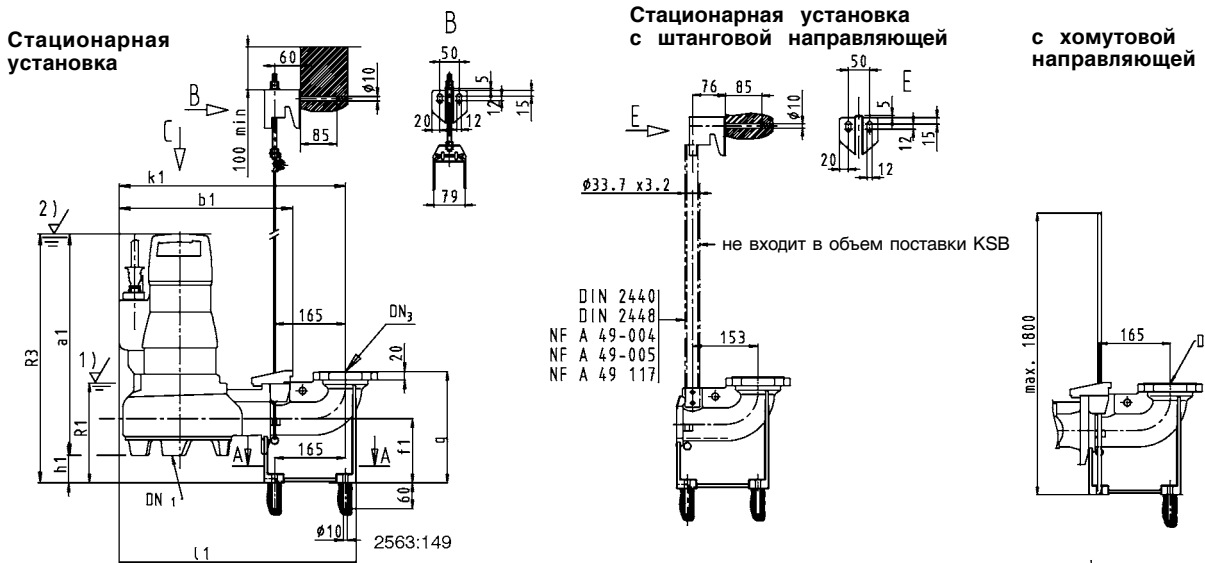

Фланец насоса DN₂

 ISO 7005 PN10/16
 DIN 2501 PN10/16


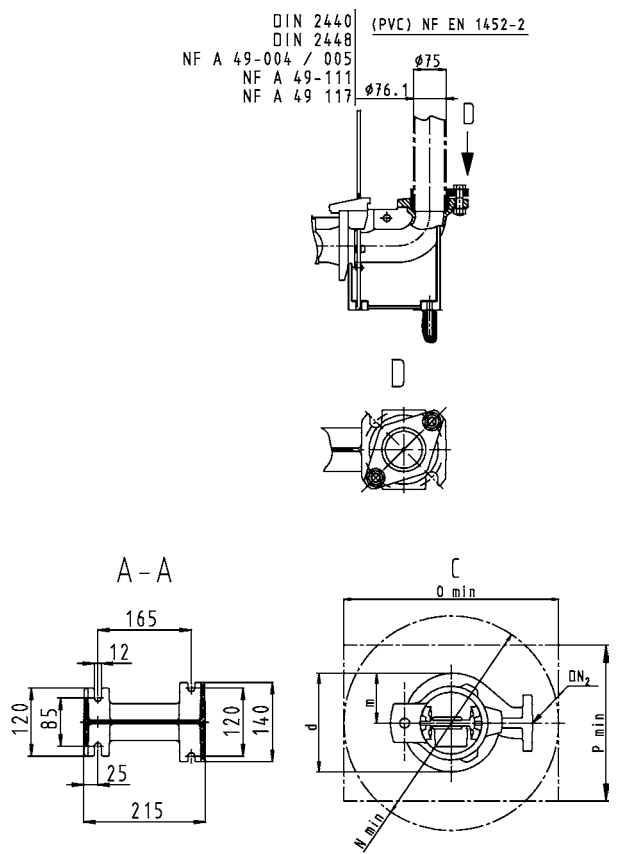
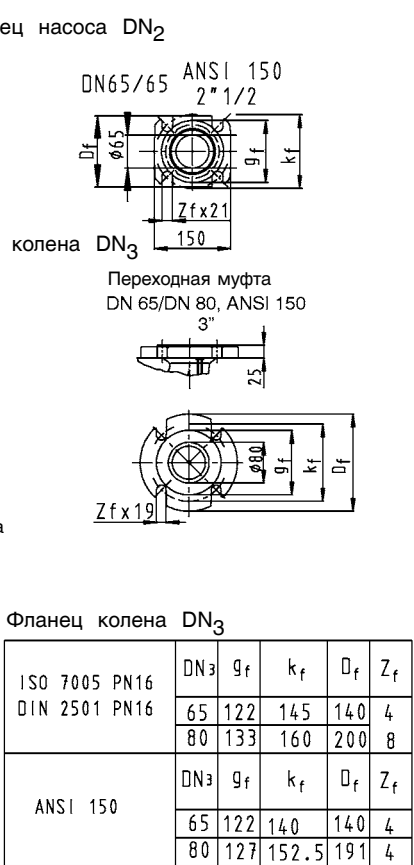
Amarex N	Фундамент			
	DN ₃	N	O	P
50-170 S	50	479	479	300
50-220 S	50	480	480	300

Amarex N	Насос												
	DN ₁	DN ₂	a ₁	b ₁	d	f ₁	g	h ₁	k ₁	l ₁	m	R ₁	R ₃
50-170 S	50	50	487	443	229	105	200	32	540	565	117	167	519
50-220 S	50	50	551	448	252	105	200	28	544	570	129	158	579

Таблицы размеров – стационарная установка Amarex N 65-... тросовая, хомутовая и штанговая направляющая



- 1) Нижняя точка отключения при автоматическом режиме
- 2) Минимальный покрывающий уровень воды при непрерывной работе

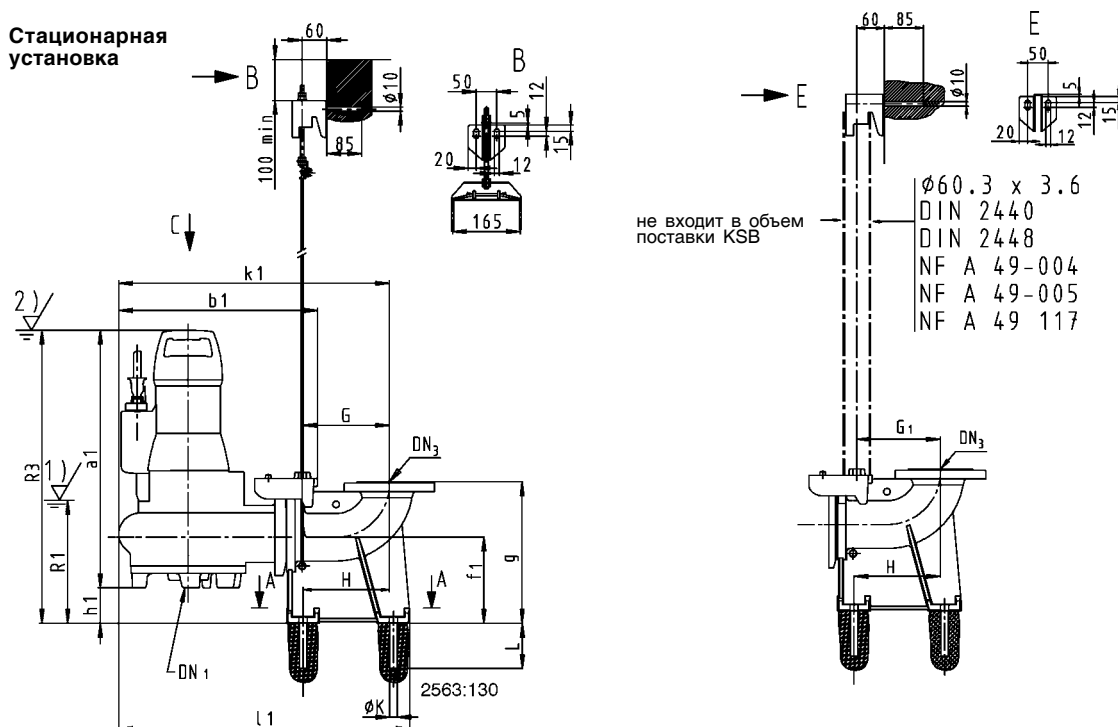


Amarex N	Фундамент				
	DN ₂	DN ₃	N	O	P
65-170 F	65	65	500	500	400
65-220 F	65	65	500	500	400

Amarex N	Насос (F)												
	DN ₁	DN ₂	a ₁	b ₁	d	f ₁	g	h ₁	k ₁	l ₁	m	R ₁	R ₃
65-170 F	65	65	578	421	251	150	260	61	558	583	127	234	639
65-220 F	65	65	518	407	265	150	260	63	544	569	142	241	581

Таблицы размеров – стационарная установка Amarex N 80 и 100 тросовая и штанговая направляющая

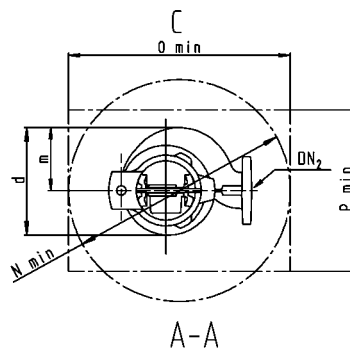
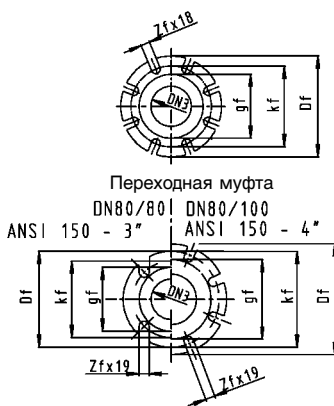
Стационарная установка



- 1) Нижняя точка отключения при автоматическом режиме
- 2) Минимальный покрывающий уровень воды при непрерывной работе

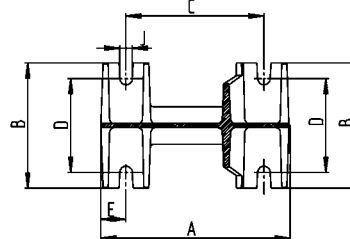
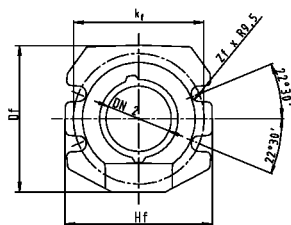
Фланец колена DN₃
ISO 7005 - PN 16
DIN 2501 - PN 16

ISO 7005 PN16 DIN 2501 PN16	DN ₃	g _f	k _f	D _f	Z _f
	80	132	160	200	8
100	156	180	220		
ANSI 150	DN ₃	g _f	k _f	D _f	Z _f
	80	127	152.5	191	4
100	156	190.5	220	8	



Фланец насоса DN₂
ISO 7005 - PN 16
DIN 2501 - PN 16

DN ₂	H _f	k _f	D _f	Z _f
80	180	160	180	4
100	202	180	205	

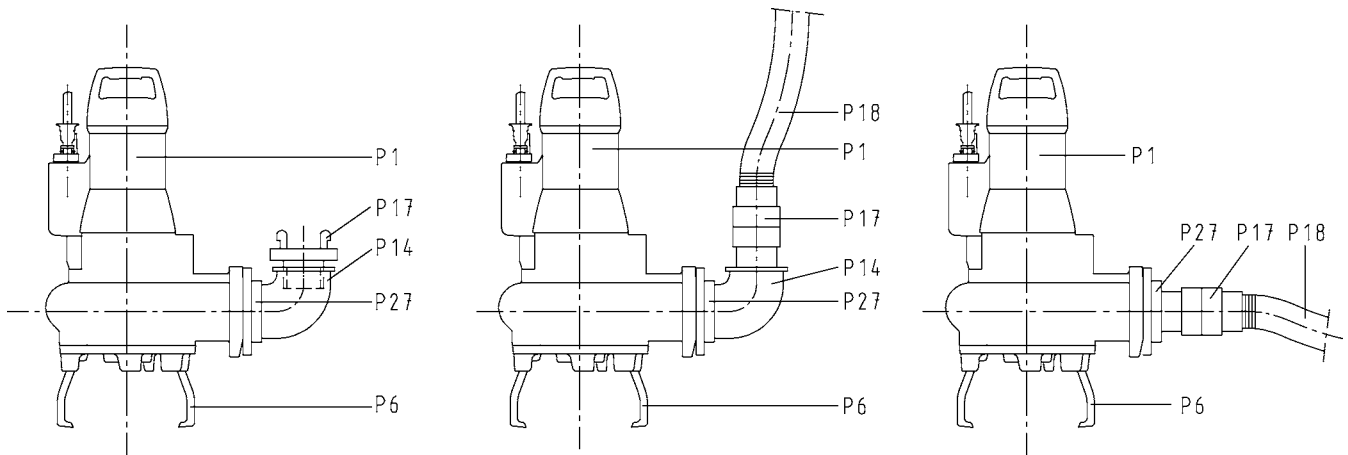


Amarex N	Фундамент															
	DN ₂	DN ₃	A	B	C	D	E	G	G ₁	H	J	øK	L	N	O	P
80-220 F	80	80	300	200	220	150	40	172,5	163	170	20	18	110	550	550	400
	80	100	300	200	220	150	40	172,5	163	170	20	18	110	550	550	400
100-220 F	100	100	300	200	220	150	40	212,5	203	210	20	18	110	550	550	400

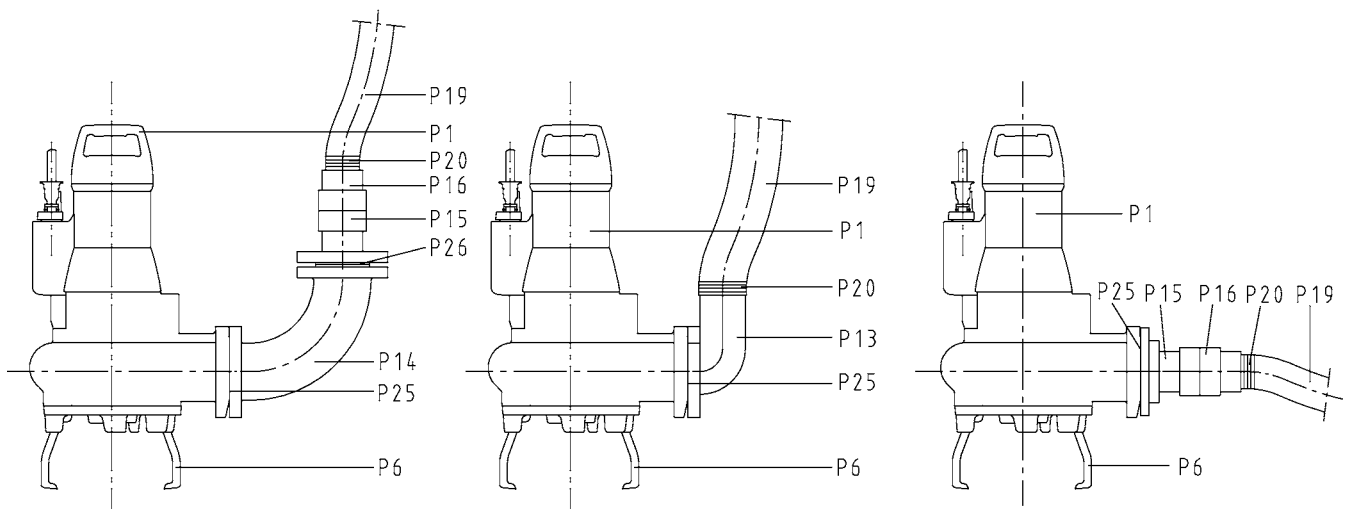
Amarex N	Насос												
	DN ₁	DN ₂	a ₁	b ₁	d	f ₁	g	h ₁	k ₁	l ₁	m	R ₁	R ₃
80-220 F	80	80	582	478	322	200	320	103	604	694	176	262	685
100-220 F	100	100	603	476	318	210	345	98	641	691	169	280	701

Предложения по монтажу передвижного агрегата

Типоразмер 50



Типоразмеры 65, 80, 100



Предложение по монтажу 1
вертикальное присоединение шланга
(быстроразъемное соединение)

Предложение по монтажу 2
вертикальное присоединение шланга

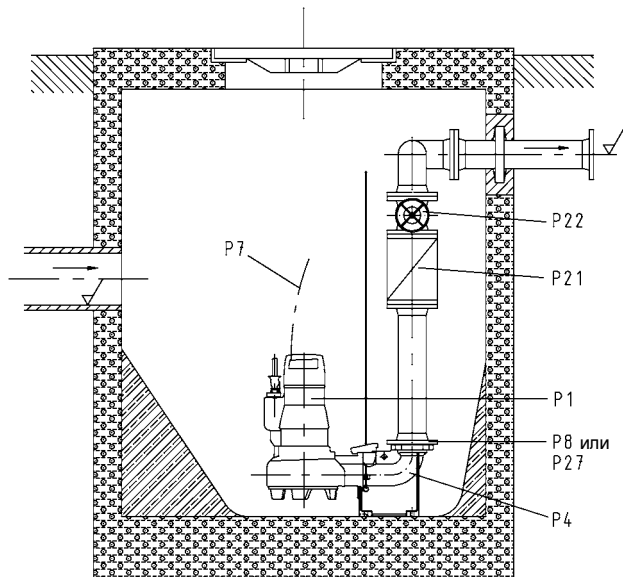
Предложение по монтажу 3
горизонтально присоединение шланга
(быстроразъемное соединение)

P1 – P27 см. в разделе Принадлежности

Предложения по монтажу стационарных агрегатов

Исполнение с хомутом

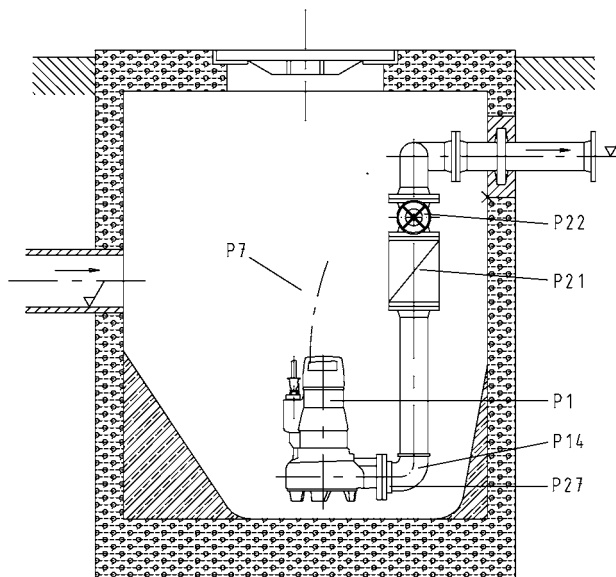
Amarex N 50-170 / 50-220, 65-170 / 65-220



Предложение по монтажу 1
Установка с одним насосом для глубины погружения 1,5 м
Фланцевое колено с опорной лапой

Исполнение с подвесом

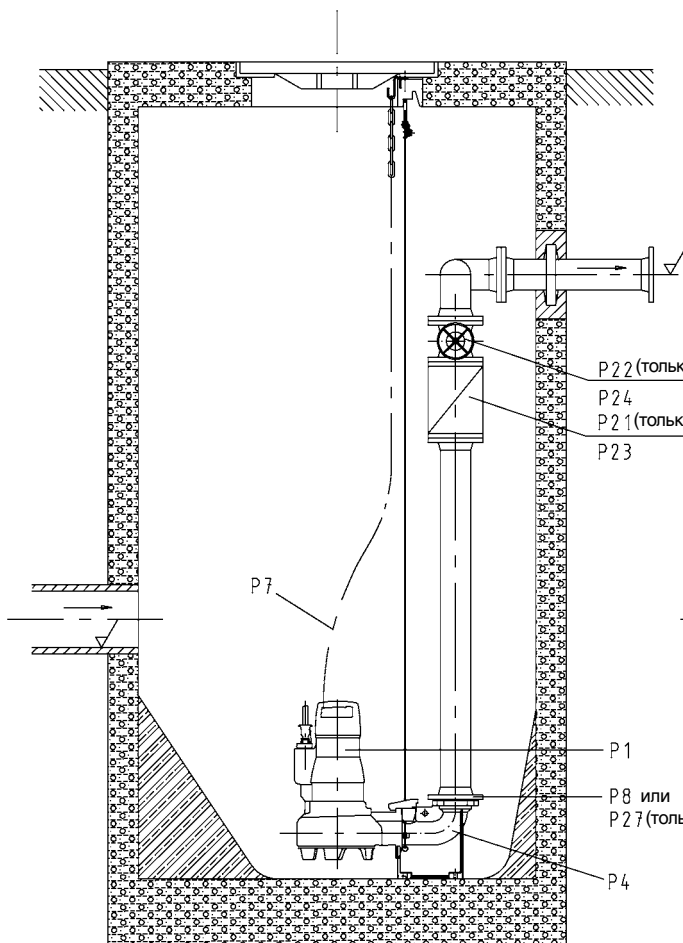
Amarex N 50-170 / 50-220



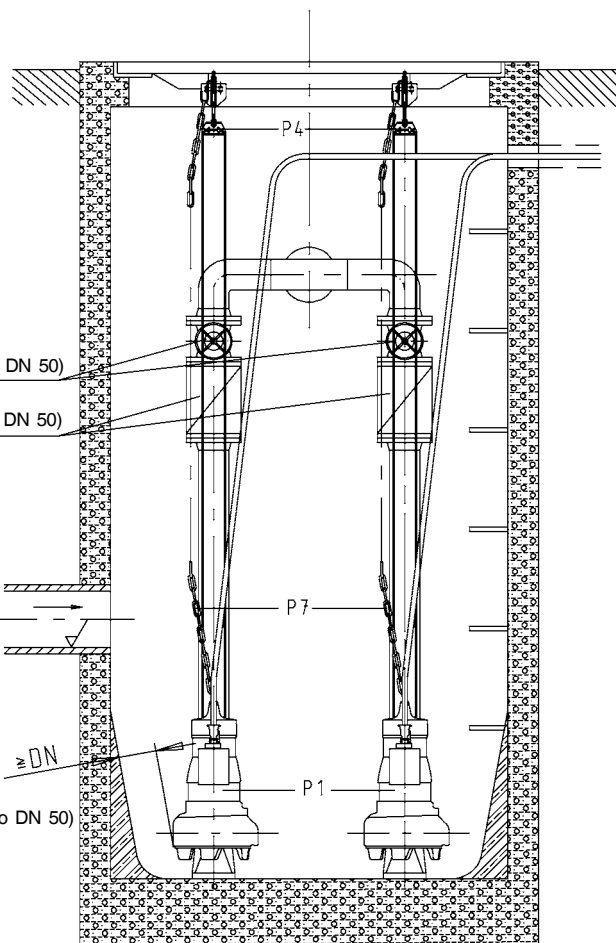
Предложение по монтажу 2
Непосредственное присоединение к напорному трубопроводу
Подвесное исполнение

Тросовая направляющая

Amarex N 50, 65, 80 und 100



Предложение по монтажу 3
Установка с одним насосом для глубины погружения 4,5 м
Фланцевое колено с опорной лапой



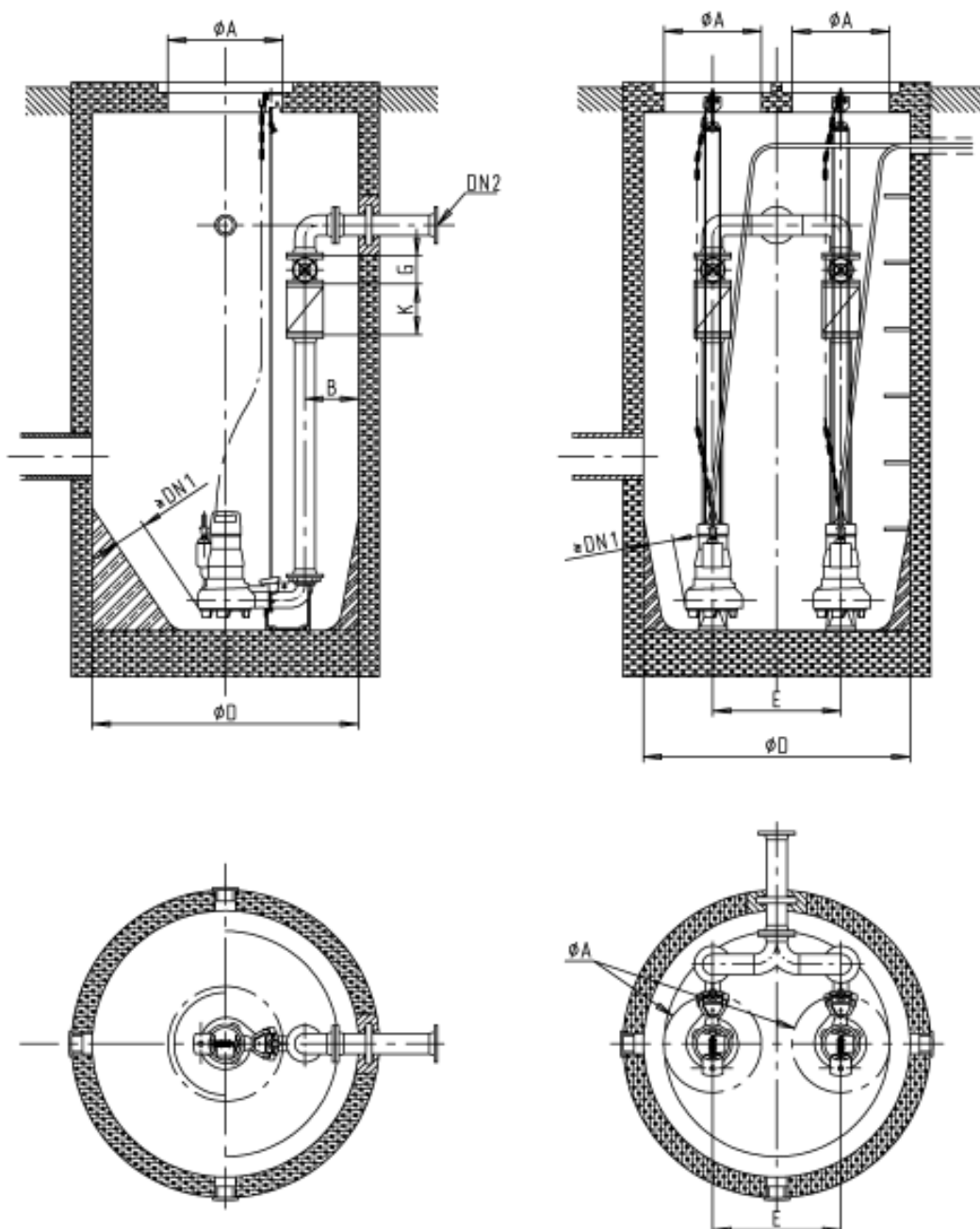
Предложение по монтажу 4
Установка с двумя насосами для глубины погружения 4,5 м
Фланцевое колено с опорной лапой

Предложения по монтажу стационарных агрегатов Amarex N

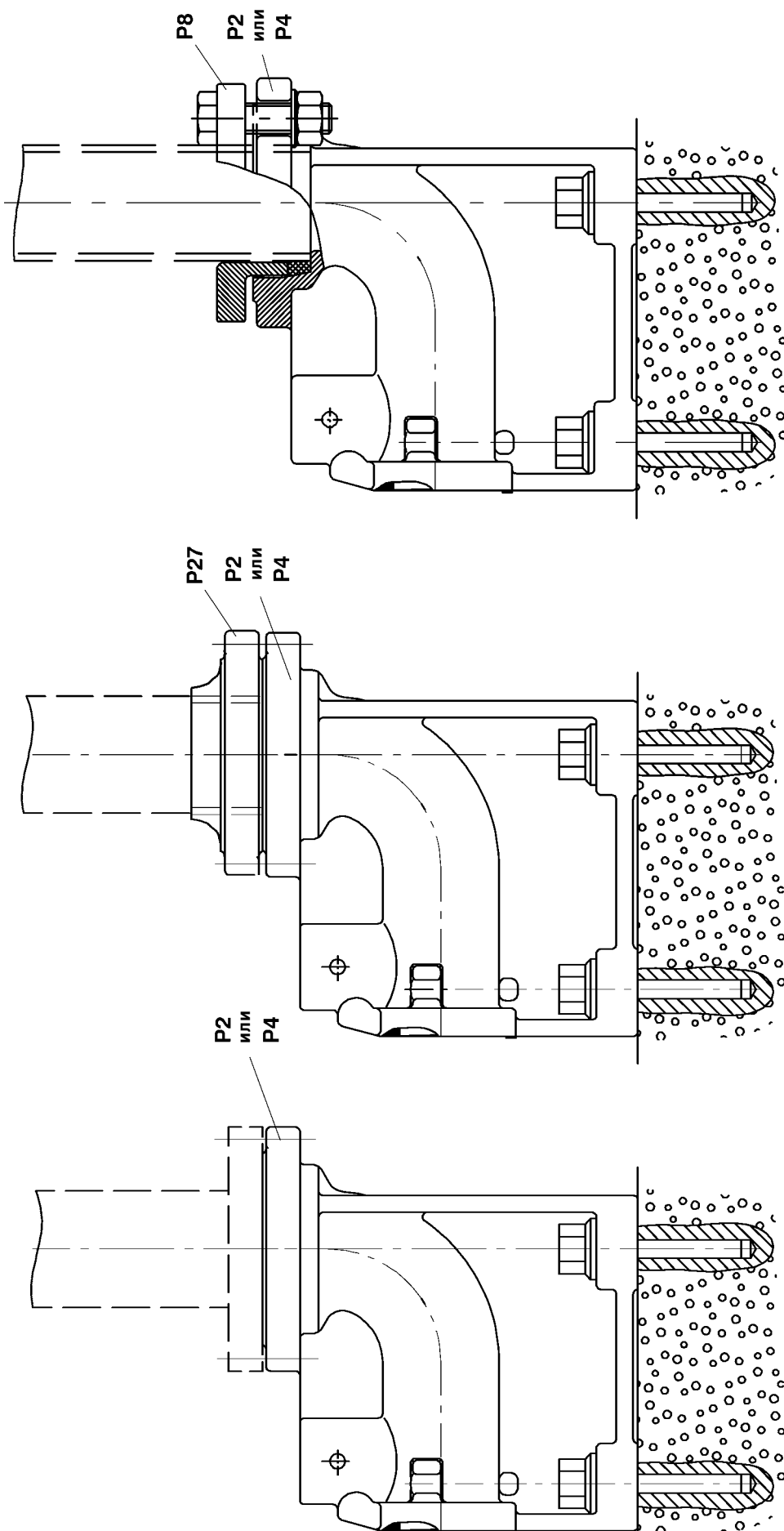
Типоразмер		ϕA^*	B	ϕD	E	G	K	DN ₁ , DN ₂
Amarex N 50-170	1 насос 2 насоса	625	130 130	1000 1000	-- 300	75 75	150 150	50
Amarex N 50-220	1 насос 2 насоса	625	130 130	1000 1000	-- 300	75 75	150 150	50
Amarex N 65-170/220	1 насос 2 насоса	625	300 325	1000 1200	-- 600	180 180	260 260	65
Amarex N 80-220	1 насос 2 насоса	625	300 325	1000 1200	-- 600	180 180	260 260	80
Amarex N 100-220	1 насос 2 насоса	625	300 325	1000 1200	-- 600	190 190	300 300	100

Приведенные в таблице размеры являются минимальными (мм)

* Согласно нормативным требованиям Немецкого общества водного хозяйства и мелиорации (ATV) для рассчитанных на спуск людей колодцев, размеры насоса см. в Таблице размеров.



Различные способы присоединения напорного трубопровода к одному и тому же фланцевому колену с опорой для Amarex N DN 50 и DN 65

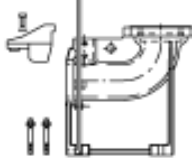
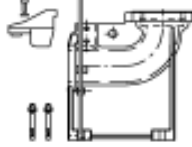
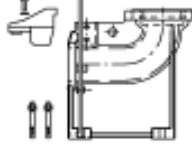
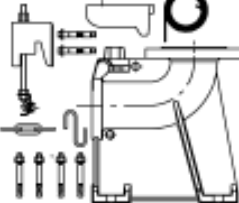
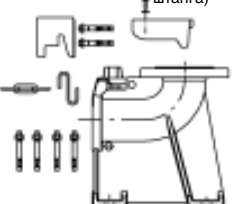





Фланцевое соединение (DN 50/DN 65)

2-дюймовое резьбовое соединение во фланце (DN 50)
 для стандартных труб по DIN 2440 / DIN 2441
 с наружным диаметром труб
 ⌀ 60,3 мм – сталь для DN 50
 ⌀ 63 мм - ПВХ (ISO 3606) для DN 50
 ⌀ 76,1 мм – сталь для DN 65
 ⌀ 75 мм - ПВХ (ISO 3606) для DN 65
 с резьбой фланца DN 65 – G 2 1/2

Зажимное соединение (DN 50 и DN 65)
 для стандартных труб по DIN 2440 / DIN 2441 / DIN 2448,
 с наружным диаметром труб
 ⌀ 60,3 мм – сталь для DN 50
 ⌀ 63 мм - ПВХ (ISO 3606) для DN 50
 ⌀ 76,1 мм – сталь для DN 65
 ⌀ 75 мм - ПВХ (ISO 3606) для DN 65

Комплект установочных деталей для стационарных агрегатов

Поз.	Рисунок	Наименование детали	Присоединение	Идент. номер	Вес нетто, приibl. кг/шт.	
P2+P5+P7 	(исполнение с хомутом)	Установочный комплект для мокрой стационарной установки состоящий из: фланцевого колена с опорой DN 50, направляющего хомута, винтов и дюбелей Крепление, цепь 2 м, St tzn и серьга 1.4401	Amarex N DN 50 прямое крепление	Глубина установки: 1,5 м	39 022 210	11,0
				1,8 м	39 022 211	12,0
			Amarex N DN 50 наклонное крепление	Глубина установки: 1,5 м	39 022 213	16,0
				1,8 м	39 022 214	17,0
P2+P5+P7 	(исполнение с хомутом)	Установочный комплект для мокрой стационарной установки состоящий из: фланцевого колена с опорой DN 65, направляющего хомута, винтов и дюбелей Крепление, цепь 2 м, St tzn и серьга 1.4401	Amarex N DN 65	Глубина установки: 1,5 м	39 020 827	14,5
				1,8 м	39 020 828	15,5
				2,1 м	39 020 829	17,0
P2+P5+P7 	(исполнение с хомутом)	Установочный комплект для мокрой стационарной установки состоящий из: фланцевого колена с опорой DN 65/80, направляющего хомута, винтов и дюбелей Крепление, цепь 2 м, St tzn и серьга 1.4401	Amarex N DN 65	Глубина установки: 1,5 м	39 020 848	16,0
				1,8 м	39 020 849	17,0
				2,1 м	39 020 850	18,5
P4 + P5 + P7 	(направляющий трос)	Установочный комплект для мокрой стационарной установки на глубине 4,5 м состоящий из: фланцевого колена с опорой, стяжного хомута, консоли направляющего троса 10 м винтов и дюбелей Крепление, цепь 2 м, St tzn и серьга 1.4401	Amarex N DN 50 прямое крепление	DN 50	39 022 196	14,5
			Amarex N DN 50 наклонное крепление	DN 50	39 022 200	19,5
			Amarex N / ERT	DN 65	39 020 820	17,6
			Amarex N / ERT	DN 65/80	39 020 834	19,1
			Amarex N / ERT	DN 80	39 020 988	29,6
			Amarex N / ERT	DN 80/100	39 021 002	31,5
			Amarex N	DN 100	39 021 009	32,0
			ERT	DN 150	19 555 833	80,0
P4 + P5 + P7 	(направляющая штанга)	Установочный комплект для мокрой стационарной установки состоящий из: фланцевого колена с опорой, консоли, винтов и дюбелей Крепление, цепь 2 м, St tzn и серьга 1.4401	Amarex N DN 50 прямое крепление	DN 50	39 022 204	14,0
			Amarex N DN 50 наклонное крепление	DN 50	39 022 207	19,0
			Amarex N / ERT	DN 65	39 021 191	17,2
			Amarex N / ERT	DN 65/80	39 021 194	19,2
			Amarex N / ERT	DN 80	39 021 200	29,6
			Amarex N / ERT	DN 80/100	39 021 206	31,0
			Amarex N	DN 100	39 021 209	31,5
			ERT 2 направляющие штанги	DN 150	19 556 024	80,0
P5 Крепление Amarex N / ERT 	x4	Крепление JL 1040 с VA-винтами Направляющий трос для всех DN Направляющая штанга для всех DN Направляющий хомут DN 50 и 65	Amarex N DN 50 (прямое крепление)		39 022 248	1,0
			Amarex N DN 50 (наклонное крепление)		39 022 252	5,0
			Amarex N / ERT DN 65		39 021 018	2,0
			Amarex N / ERT DN 80	DN 100	39 021 020	3,1
			ERT 150		19 203 129	20,0
P5 Крепление Amarex 		Крепление JL 1040 с VA-винтами Направляющий трос и направляющая штанга	Amarex DN 50 (прямое крепление)		39 021 016	1,0
			Amarex DN 50 (наклонное крепление)		19 551 046	5,0
			Amarex DN 65 - 100 см. Amarex N DN 65 - 100			
Рычаг 		Рычаг из нержавеющей стали 1.4306 с винтами Ф4-70	Amarex N DN 50	DN 100	39 018 004	0,65

Исполнения, имеющие отклонения от стандартного исполнения, - по запросу

Установочные детали для передвижных агрегатов

Поз. Рисунок	Наименование детали	Присоединение	Идент. номер	Вес нетто ~ кг/шт.
P6 	Опоры (3)	Amarex N DN 50, 65, 80, 100	39 022 260	0,5
	(только при неровной установочной поверхности)			
	Опорная плита вкл. винты	Amarex N DN 50, 65, 80, 100	39 022 262	0,6
	(применима только совместно с опорными лапами)			
	Тренога , вкл. винты рисунок отсутствует St tzn	ERT 65-200 ERT 80-250 ERT 150-250	19 140 418 19 140 336 19 140 337	12,0 12,0 18,0

Цепь для стационарных и передвижных агрегатов








Для Amarex N от DN 50 до DN 100 и ERT 5-м цепь, St tzn, всегда поставляется вместе с фланцевым коленом.

Поз. Рисунок	Наименование детали	Типоразмеры	Несущая способность, кг	Идент. номер	Вес нетто ~ кг/шт.	
P7 	Цепь St tzn, серьга 1.4401 и крюк 1.4571 2 м B5 x 35	Amarex N DN 50 und DN 65	160	19 141 819	1,0	
		Amarex N DN 50, 65, 80, 100 ERT DN 65, 80, 150	160	19 141 820	2,2	
		5 м B5 / 6	160	19 550 241	4,4	
		10 м B5 / 6	160	39 017 477	6,6	
		15 м B5 / 6	160	39 017 478	8,8	
		Цепь, серьга 1.4401 и крюк 1.4571 2 м D5	Amarex N DN 50 и DN 65	160	19 143 335	1,0
	Amarex N DN 50, 65, 80, 100 ERT DN 65, 80, 150		160	19 143 336	2,2	
	5 м D5		160	39 017 474	5,5	
	10 м D5		160	39 017 475	8,0	
	15 м D5		160	39 017 476	11,0	
	Полипропиленовый трос 5 м с серьгой 1.4401 и крюк 1.4571	Amarex N DN 50, 65, 80, 100 ERT DN 65, 80, 150	180	39 021 975	2,5	
серьга 1.4401, прямой формы, с болтами из нержавеющей стали			160	01 019 282	0,5	









Комплекующие детали для стационарных и передвижных агрегатов

Поз. Рисунок	Наименование детали	Присоединение	Для типоразмеров				Идент. номер	Вес нетто ~ кг/шт.
			50	65	80	100		
P8 (Зажимное закрепление) 	Фланец для вставного трубного соединения PN 10 на фланце колена Присоединительный размер по PN 16	Труба DN 50 / R 2	X				19 551 111	1,0
		Труба DN 65 / R 2 1/2	X				39 020 184	1,3
P9 	Пластиковая переходная деталь для присоединения шланга с 1 шланговым хомутом синтетическим шлангом внутренний диаметр Ø 63 поз. 19	R 2	X				11 191 498	1,0

Принадлежности для стационарных и передвижных агрегатов

Поз. Рисунок	Наименование детали	Присоединение	Для типо-размеров				Идент. номер	Вес нетто ~ кг/шт.
			50	65	80	100		
P13 	Соединительное колено с фланцем Патрубок для шланга серый чугун PN 16, DIN 2501, включая уплотняющее кольцо и 1 шланговый хомут, для DN 100 также крепежные винты применяется для фланцевого соединения поз. 25 и поз. 26 (не для DN 100)	DN 65 / B 75		X			19 135 655	6,0
		DN 80 / B 75			X		19 131 746	6,6
		DN 100 / A 110				X	19 139 718	10,0
P14 	Колено с внутренней / наружной резьбой Оцинкованный чугун применяется для фланцевого соединения поз. 27	R 2	X				00 241 966	0,3
		Соединительное колено с фланцем PN 16, DIN 2501 Серый чугун	DN 65 / 65 DN 65 / 80 DN 80 / 80 DN 100 / 100		X X		X	00 265 480 25 198 402 11 150 856 25 145 802
P15 	Быстроразъемное соединение Шторца с фланцем, просверленным, согласно DIN 2501, PN 16 Алюминий / сталь применяется для фланцевого соединения поз. 25 и поз. 26	DN 65 / B 75		X			18 040 148	2,0
		DN 80 / B 75			X		18 072 642	3,0
		DN 100 / A 110				X	18 060 162	5,0
P16 	Быстроразъемное шланговое соединение Шторца Алюминий для монтажа шланга требуются 2 шланговых хомута, поз. 20 (Для синтетического шланга B 75 и A 110 поз.19)	DIN 14 321 C 52	X				00 524 551	0,3
		DIN 14 322 B 75		X	X		00 520 454	0,7
		DIN 14 323 A 110				X	00 522 313	1,5
P17 	Быстроразъемное соединение Шторца Алюминий с наружной резьбой	C 52 / G 2 A	X				00 524 370	0,2
		B 75 / G 2 1/2 A		X			00 524 371	0,4
P18 	Синтетический шланг DIN 14 811 с закрепленной муфтой типа C	C 52 5 М	X				00 522 262	1,8
		C 52 10 М	X				00 522 263	3,4
		C 52 20 М	X				00 522 264	6,6
		B 75 5 М		X	X		39 018 686	3,5
		B 75 10 М		X	X		39 018 687	5,5
P19 	Синтетический шланг без муфты (макс. 30 м)	Ø 63 5 М	X				39 018 688	1,7
		10 М	X				39 018 689	3,4
		20 М	X				39 018 690	6,8
		30 М	X				39 019 073	10,2
		B75 5 М		X	X		39 019 064	2,0
		10 М		X	X		39 019 065	4,0
		20 М		X	X		39 019 066	8,0
		30 М		X	X		39 019 071	12,0
		Ø 80 5 М			X		39 018 691	2,2
		10 М			X		39 019 062	4,3
		20 М			X		39 019 063	8,6
		30 М			X		39 019 072	12,9
		A110 5 М				X	39 019 067	4,5
10 М				X	39 019 068	9,3		
20 М				X	39 019 069	18,6		
30 М				X	39 019 070	27,9		
P20 	Шланговый хомут DIN 3017 Хромистая сталь *) Требуется 2 шланговых хомута **) Для синтетического шланга Ø 63 поз. 19)	B 50 **)	X				39 000 515	0,1
		B 75		X	X		00 109 515	0,1
		A 110				X	00 520 853*)	0,1

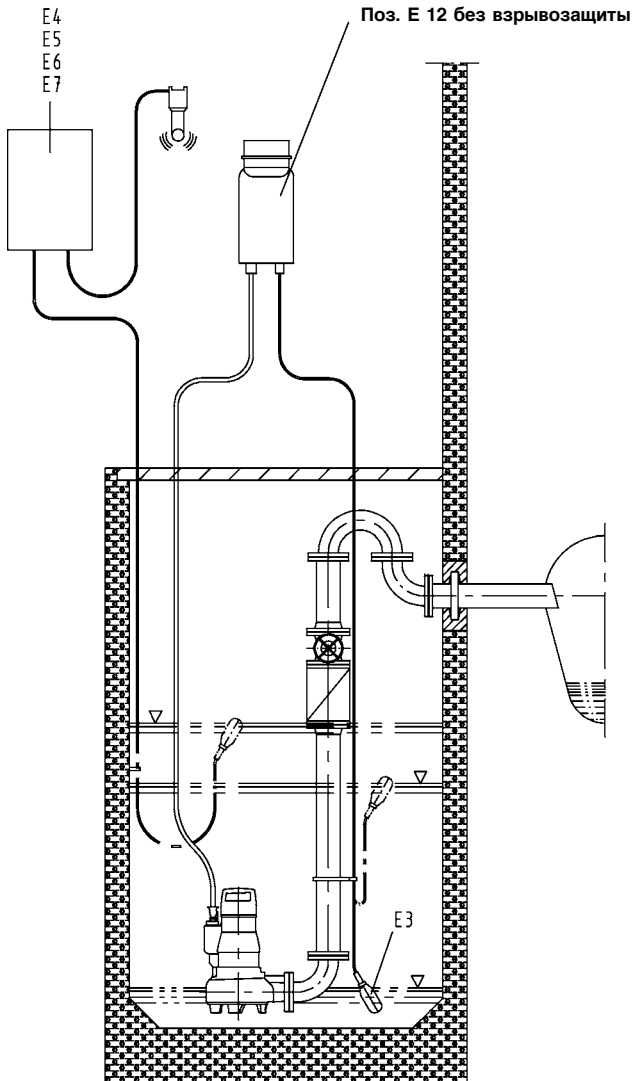
Комплекующие детали для стационарных и передвижных агрегатов

Поз. Рисунок	Наименование детали	Присоединение	Для типоразмеров					Идент. номер	Вес нетто ~ кг/шт.
			50	65	80	100	150		
P21 	Обратный клапан RK пластмасса, ISO 7/1 с не сужающимся сечением и резьбовой пробкой сливного отверстия Не применим для откачивания воды под давлением	Rp 2	X					01 009 773	0,8
P22 	Муфтовая задвижка PN 10 - 12 DIN 3352 CuZn	Rp 2 Rp 2 1/2	X	X				00 411 503 39 000 507	0,8 1,0
P23 	Обратный клапан KSB с не сужающимся проходом и винтом продувки Серый чугун Фланцевое соединение согласно DIN 2501, PN 16	DN 65 DN 80 DN 100 DN 150	X	X		X	X	48 829 253 48 829 254 48 829 255 48 829 256	16,0 21,0 29,0 60,0
	Обратный клапан по нашему выбору (без рисунка), серый чугун с не сужающимся проходом, продувочным устройством Фланцы просверлены согласно DIN 2501, PN 16	DN 65 DN 80 DN 100 DN 150	X	X		X	X	01 056 711 01 056 712 01 056 713 01 056 714	16,0 21,0 29,0 60,0
P24 	Запорная задвижка KSB Серый чугун Фланцы согласно DIN 2501, PN 10	DN 65 DN 80 DN 100 DN 150	X	X		X	X	48 816 272 48 816 273 48 816 274 48 816 276	14,5 17,5 22,5 43,0
	Запорная задвижка по нашему выбору (рисунок отсутствует) Фланцы просверлены согласно PN 16	DN 65 DN 80 DN 100 DN 150	X	X		X	X	01 056 707 01 056 708 01 056 709 01 056 710	17,0 19,0 26,0 46,0
P25 	Комплект монтажных принадлежностей для фланцевого соединения, напорный патрубок / поз. 13, 14 или 15, состоящий из: 4 винтов с 6-гр. головкой с гайками и 1 плоской прокладки		X	X	X		X	39 021 944 19 551 115 19 551 100 19 551 113	0,8 0,8 0,8 0,8
P26 	Комплект монтажных принадлежностей для фланцевого соединения, состоящий из: 8 винтов с 6-гр. головкой с гайками и 1 плоской прокладки			X	X		X	19 551 114 19 551 116 18 076 348	0,8 0,8 1,5
P27 	Резьбовой фланец PN 16 C50 DIN 2566 с винтами, Прокладка и гайки для фланцевого колена	DN 50 / Rp 2 DN 65 / Rp 2 1/2	X	X				19 551 353 39 021 943	2,0 3,0
	Ручной насос, Настенное крепление, серый чугун, подсоединение со стороны всасывания Rp 1 1/2		X	X	X	X	X	00 520 485	12,0

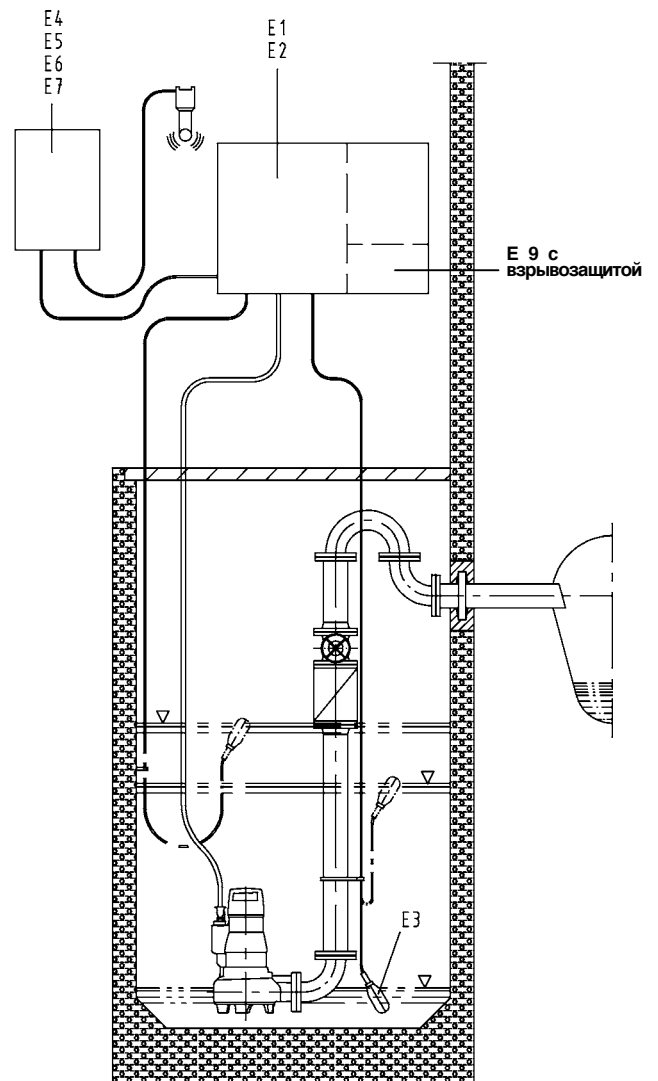
Предложение по монтажу электрических соединений

Внимание! Amarex N имеется с взрывозащитой и без нее!
ERT имеется только без взрывозащиты!

**Защитный штекер двигателя СЕЕ
(до 4,0 кВт)**



Предложение по монтажу 1



Предложение по монтажу 2

Электропринадлежности для насосов с взрывозащитой и без нее
Таблица для выбора шкафов управления

(Другие исполнения шкафов управления для одно- и двухнасосных установок и предохранительных штекеров двигателя Нурег вы можете найти в каталоге приборов переключения и управления.)

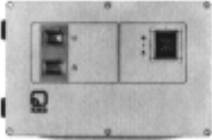
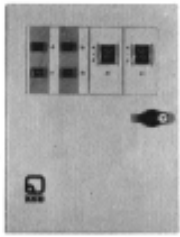
Без взрывозащиты
С взрывозащитой

Способ включения	Шкаф управления для:		Диапазон номинального тока, А		Способ включения	Шкаф управления для:		Диапазон номинального тока, А	
	однонасосной станции (1 насос)	двухнасосной станции (2 насоса)	от:	до:		однонасосной станции (1 насос)	двухнасосной станции (2 насоса)	от:	до:
прямое	EDP 25.1	DDP 25.1	1,6	2,5	прямое	EDE 25.1	DDE 25.1	1,6	2,5
	EDP 40.1	DDP 40.1	2,5	4,0		EDE 40.1	DDE 40.1	2,5	4,0
	EDP 60.1	DDP 60.1	4,0	6,0		EDE 60.1	DDE 60.1	4,0	6,0
	EDP 100.1	DDP 100.1	6,0	10,0		EDE 100.1	DDE 100.1	6,0	10,0


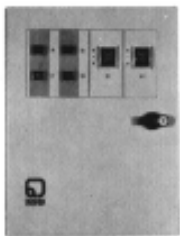
Внимание!

Малогабаритные устройства управления не являются взрывозащищенными и поэтому должны эксплуатироваться только за пределами взрывоопасных зон.








Без взрывозащиты

Поз. Рисунок	Наименование	Типоразмер	Размеры (Ш x В x Г)	Идент. номер	Масса кг
E1 	Шкаф управления для однонасосной станции с защитным автоматом двигателя, переключателем «Ручное-0-Автомат» и защитой двигателя (EDP). Сигнальная лампочка и беспотенциальные контакты для нормальной работы и неисправности. Зажимы для температурного выключателя двигателя и поплавкового сигнализатора уровня. Номинальное напряжение 400 В, 50 Гц Степень защиты IP 54	EDP 25.1	240 x 160 x 120	19 070 091	2,0
		EDP 40.1	240 x 160 x 120	19 070 092	
		EDP 60.1	240 x 160 x 120	19 070 093	
		EDP 100.1	240 x 160 x 120	19 070 094	
E2 	Шкаф управления для двухнасосной станции с автоматическим переключением в режимах смены насосов, перехода на резервный насос и работы при пиковой нагрузке, с защитным автоматом для каждого двигателя, переключателем «Ручное-0-Автомат» и защитой двигателя (DDP), сигнальными лампочками для ручного режима, работы насоса 1, работы насоса 2 и неисправности. Беспотенциальные контакты для нормальной работы и неисправности. Зажимы для температурного и поплавкового реле на клеммной колодке. Номинальное напряжение 400 В, 50 Гц Степень защиты IP 54 ПРЯМОЙ способ включения	DDP 25.1	300 x 400 x 150	19 070 147	9,3
		DDP 40.1	300 x 400 x 150	19 070 148	
		DDP 60.1	300 x 400 x 150	19 070 149	
		DDP 100.1	300 x 400 x 150	19 070 150	

ТОЙ




Поз. Рисунок	Наименование	Типоразмер	Размеры (Ш x В x Г)	Идент. номер	Масса кг
E1 	Шкаф управления для однонасосной станции с защитным автоматом двигателя, переключателем «Ручное-0-Автомат» и защитой двигателя (EDE). ПРЯМОЙ способ включения беспотенциальные контакты для нормальной работы и неисправности. Зажимы для поплавкового сигнализатора уровня. Термический защитный контур 2 с клавишами Номинальное напряжение 400 В, 50 Гц Степень защиты IP 54 Шкаф управления для двухнасосной станции	EDE 25.1	300 x 400 x 150	29 128 010	9,3
		EDE 40.1	300 x 400 x 150	29 128 015	
		EDE 60.1	300 x 400 x 150	29 128 020	
		EDE 100.1	300 x 400 x 150	29 128 025	
E2 	с автоматическим переключением в режимах смены насосов, перехода на резервный насос и работы при пиковой нагрузке, с защитным автоматом для каждого двигателя, переключателем «Ручное-0-Автомат» и защитой двигателя (DDE), сигнальными лампочками для ручного режима, работы насоса 1, работы насоса 2 и неисправности. Беспотенциальные контакты для нормальной работы и неисправности. Зажимы для поплавкового реле на клеммной колодке. Термический защитный контур 2 с клавишами Номинальное напряжение 400 В, 50 Гц Степень защиты IP 54 ПРЯМОЙ способ включения	DDE 25.1	400 x 600 x 200	29 128 055	18
		DDE 40.1	400 x 600 x 200	29 128 060	
		DDE 60.1	400 x 600 x 200	29 128 065	
		DDE 100.1	400 x 600 x 200	29 128 070	

Электропринадлежности


Поз. Рисунок	Наименование	Идент. номер	Масса кг
E 3 	Поплавковое реле уровня, включение при всплывании для последующего монтажа , полипропиленовый корпус, (температура перекачиваемой среды макс. 70 °С) Для взрывозащиты допускается только в комбинации с Е9.	Соединительный кабель 3 м (H07RN-F) 11 037 742	0,5
		5 м 11 037 743	0,8
		10 м 11 037 744	1,4
		15 м 11 037 745	1,8
		20 м 11 037 746	2,6
		25 м 11 037 747	2,9
30 м 11 037 748	3,4		
E 4 	Контроллер с тревожной сигнализацией AS 0 не зависит от сети, с выключателем, пьезокерамическим датчиком сигналов, 85 дБА на расстоянии 1 м и 4,1 кГц, Размеры 140 x 80 x 57 мм применяется как контактный датчик поплавкового сигнализатора уровня, поз. E3, или датчика влажности F 1, поз. B	230 V / 29 128 400	0,5
		12 =	
E 5 	Контроллер с тревожной сигнализацией AS 2 не зависит от сети, с пьезокерамическим датчиком сигналов, 85 дБА на расстоянии 1 м и 4,1 кГц, с выключателем, зеленой сигнальной лампочкой, беспотенциальным контактом для оповещения диспетчерской. Пластмассовый корпус IP 20, 140 x 80 x 57 мм применяется как контактный датчик поплавкового сигнализатора уровня, поз. E 3, или датчика влажности F 1, поз. E 8.	230 В / 29 128 420	0,5
		12 В = 1,2 ВА	
E 6 	Контроллер с тревожной сигнализацией AS 4 не зависит от сети, с пьезокерамическим датчиком сигналов, 85 дБА на расстоянии 1 м и 4,1 кГц, с самоподзаряжающимся блоком питания на 5 часов работы при отказе сети, выключателем, зеленой сигнальной лампочкой, беспотенциальным контактом для оповещения диспетчерской. Пластмассовый корпус IP 20, 140 x 80 x 57 мм применяется как контактный датчик поплавкового сигнализатора уровня, поз. E 3, или датчика влажности F 1, поз. E 8.	230 В / 29 128 440	1,2
		12 В = 1,2 ВА	
E 7 	Контроллер с тревожной сигнализацией AS 5 не зависит от сети, с пьезокерамическим датчиком сигналов, 85 дБА на расстоянии 1 м и 4,1 кГц, с самоподзаряжающимся блоком питания на 10 часов работы при отказе сети, контрольной лампочкой сети, импульсной сигнальной лампой, кнопкой выключения сиренв, беспотенциальным контактом для оповещения диспетчерской, готовый к подключению с кабелем длиной 1,8 м и штепсельной вилкой. ISO-корпус, IP 41, Размеры 190 x 165 x 75 мм	230 В / 00 530 561	1,7
		12 В = 5 ВА	
	Внутренняя сирена , Степень защиты IP 32 применяется в качестве контактного датчика, поз. E 3.	12 В = 92 дБ (А), 1,2Вт 00 534 211	0,25
E 8 	Датчик влажности F 1 в качестве контактного датчика для коммутационного прибора тревожной сигнализации AS 0, AS 2 или AS 4, с 3-метровым соединительным кабелем. Возможности применения для подачи тревожных сигналов: Оповещение о высокой воде при подвешивании в (насосном) колодце над точкой включения насоса. Предупреждение о появлении воды с уровнем 1 мм (!) при установке датчика на полу в опасной зоне подвала или рядом со стиральной машиной в кухне или ванной комнате. 52 x 21 x 20 мм	19 070 212	0,9

Внимание!
для взрывобезопасных зон!

Электропринадлежности

Поз. Рисунок	Наименование	Идент. номер	Масса кг	
E 9 	Искробезопасное реле KF A6-SR2-Ex1.W (вид взрывозащиты EEx ia II C X) для монтажа в шкафу управления, поз. E 1 и E 2. Необходимо для поз. E 3 для взрывозащиты. Подключение согласно схеме подсоединения шкафа управления, поз. E 1 или поз. E 2.	01 066 347	0,5	
E 10 	Устройство прерывания с блокировкой повторного включения для термической защиты двигателя (необходим, если требуется взрывозащита и не поставлен шкаф управления поз. E 1/E 2). для Amarex N при работе с питанием от сети при работе с питанием от преобразователя частоты для Amarex N : специально для термовыключателя с биметаллическим реле (не пригоден для позистора) для работы с питанием от сети и преобразователя частоты	Фирма DOLD тип AI 938.001/03 управляющее напряжение 200-250 В Фирма SIEMENS тип 3 UN 2110 управляющее напряжение 230 В Фирма RSM ZKU/230В/50-60Гц управляющее напряжение 200-250 В	00 117 198 01 025 838 01 040 217	0,5 0,5 0,15
E 10.1	Реле для датчика влажности	11 303 923		
E 11	Защитный штекер двигателя CEE, DIN 49 462 3L + PE + N, 16 А, 400 В, - 6h с переключателем фаз, индикатором направления вращения и конечным отключением при перегреве двигателя (как это требуется в стандарте DIN 57 165 для насосов, работающих во взрывоопасных зонах) Внимание: Защитный штекер двигателя не являются взрывозащищенным и поэтому должен эксплуатироваться только за пределами взрывоопасных зон! (С этим защитным штекером двигателя автоматическое управление по уровню не возможно.) Только для кабеля с макс. 8 жилами.	для диапазона номинального тока: 1,8 - 2,6 А 11 190 765 2,6 - 3,7 А 11 190 764 3,7 - 5,5 А 11 190 763 5,4 - 8,0 А 11 190 762 8,0 - 11,5 А 11 190 761		
E12 	Защитный штекер двигателя KSB Нупер для насосов без взрывозащиты Штекерный разъем CEE 3L + PE + N, 16 А, 400 В, - 6h с переключателем фаз, защитным реле двигателя, переключателем «Ручное-0-Автомат», кнопкой Reset, кнопочным переключателем Индикаторные лампочки для вращающегося поля, нормальной работы и неисправности (например, с поплавковым сигнализатором уровня, поз. E 3).	для диапазона номинального тока: 1,8 - 2,6 А 19 071 491 2,6 - 3,7 А 19 071 492 3,7 - 5,5 А 19 071 493 5,5 - 8,0 А 19 071 494 8,0 - 11,5 А 19 071 495		

Электропринадлежности

Поз. Рисунок	Наименование	Идент. номер	Масса кг	
E13	Шкафы управления ¹⁾ с датчиком пузырьков воздуха, IP 54, без взрывозащиты, для внутреннего монтажа			
	Размеры	EDEL 580 x 260 x 130 DDEL 250.2 600 x 400 x 200		
	Однонасосная станция	EDEL 40.3 2,5 - 4,0 A	19 071 718	9,3
		EDEL 60.3 4,0 - 6,3 A	19 071 719	9,3
		EDEL 100.3 6,0 - 10,0 A	19 071 720	9,3
	Двухнасосная станция	DDEL 40.2 2,5 - 4,0 A	19 071 995	18,0
		DDEL 60.2 4,0 - 6,3 A	19 071 996	18,0
		DDEL 100.2 6,0 - 10,0 A	19 071 997	18,0
	дополнительно требуется комплект погружного колокола			
	Шкафы управления с управлением по динамическому напору IP 54, без взрывозащиты, для внутреннего монтажа			
	Однонасосная станция	EDES 40.3-LC	01 057 976	2,0
		EDES 60.3-LC	01 057 977	2,0
		EDES 100.3-LC	01 057 978	2,0
	дополнительно требуется комплект погружного колокола			
	Шкафы управления ¹⁾ с полимерным корпусом для Наружного настенного монтажа, IP 66			
	Однонасосная станция	EDEL 40.3 FLS 2,5 - 4,0 A	19 071 843	15,0
		EDEL 60.3 FLS 4,0 - 6,3 A	19 071 844	15,0
		EDEL 100.3 FLS 6,0 - 10,0 A	19 071 845	15,0
	Двухнасосная станция	DDEL 40.2 FLS 2,5 - 4,0 A	19 071 998	23,0
		DDEL 60.2 FLS 4,0 - 6,3 A	19 071 999	23,0
DDEL 100.2 FLS 6,0 - 10,0 A		19 072 000	23,0	
дополнительно требуется комплект погружного колокола				
1) Жестко установленные точки переключения, данные в миллиметрах от подошвы Включение: 400/500 *) Выключение: 200 Сигнал тревоги : 500/600 *)				
*) Для DDEL				
	Комплект погружного колокола (открытая система и датчик пузырьков воздуха)			
	с полиамидным шлангом 8 x 1 Длина шланга 10 м Длина шланга 20 м	19 071 721 19 071 837	1,2 2,0	
E13.1	Хомут для крепления мачты для шкафа управления EDEL /DDEL FLS (Мачта макс. диаметра 170 мм, исполнение заказчика)	01 055 725	2,2	
	Цоколь для шкафа управления EDEL /DDEL FLS из полиэфирного стеклопластика, RAL 7032, вкл. металлическую раму для бетонирования.	11 301 318	6,9	

Внимание! Все шкафы управления не являются взрывозащищенными и поэтому должны эксплуатироваться только за пределами взрывоопасных зон. Коммутационные приборы тревожной сигнализации не являются взрывозащищенными и поэтому должны эксплуатироваться только за пределами взрывоопасных зон.

0 1	0,1
0 2	0,1
0 3	0,1
0 4	0,2
0 5	0,3
0 6	0,4
0 7	1,0
0 7.1	0,2 0,2

Сохраняются права на технические изменения.

2563.5 / 20.05.2004